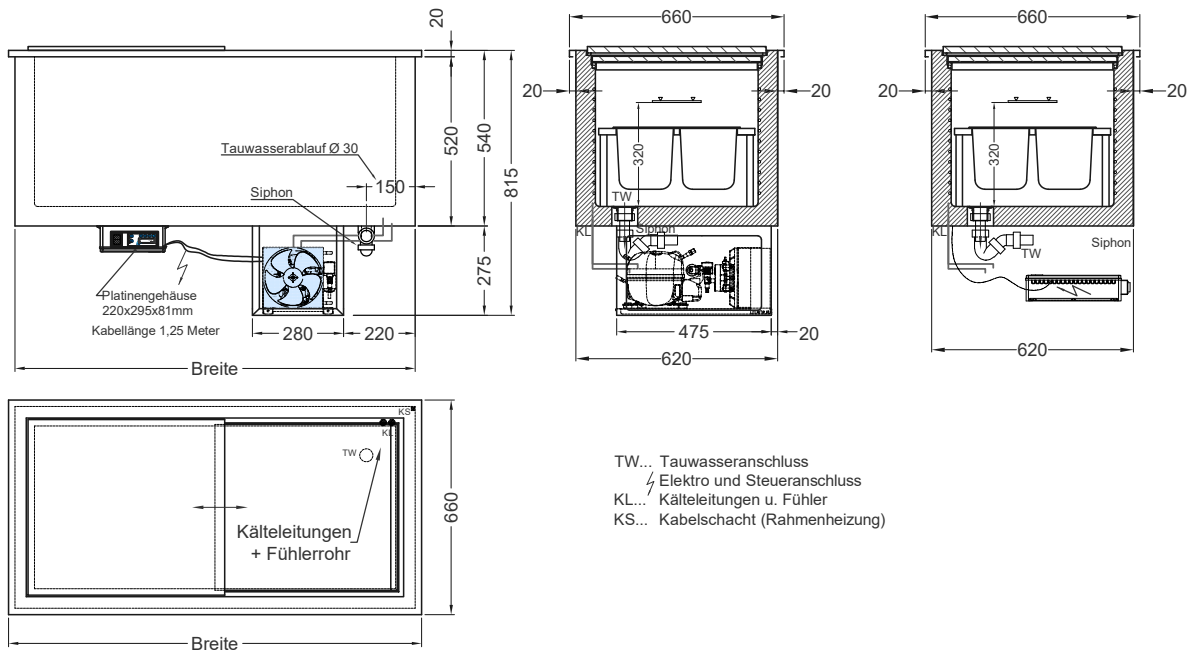


zentralgekühlt = ohne untergebautem Aggregat



Möglichkeiten von Eisschalen (andere Größen auf Anfrage):

EIS-TKW 67	EIS-TKW 83	EIS-TKW 123
360 x 165 x 200 mm (330 x 165 x 180 mm)	360 x 165 x 200 mm (330 x 165 x 180 mm)	360 x 165 x 180 mm (330 x 165 x 180 mm)
210 x 200 x 200 mm	210 x 200 x 200 mm	210 x 200 x 200 mm

## ZUBEHÖR UND SONDERAUSSTATTUNG

Tauwasserschale zum Entleeren		253 655	103,-
Tauwasserverdunsterschale elektrisch, 400 W, mit automatischer Abschaltung		190 216	538,-
Ohne Steuerung	Minderpreis	293 081	-238,-
Schiebedeckel mit Isolierglaseinsatz		265 901	306,-
CNS-Einsatzrahmen für abweichende Eisschalengrößen			auf Anfrage