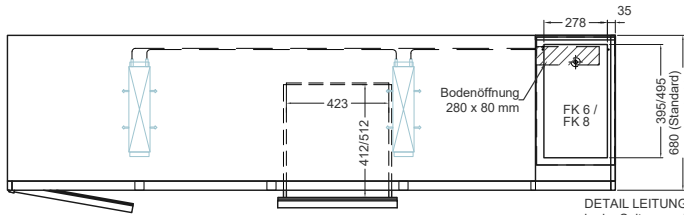
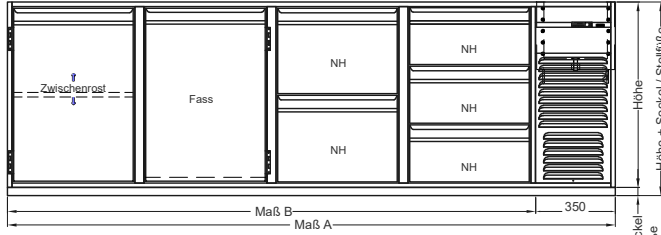
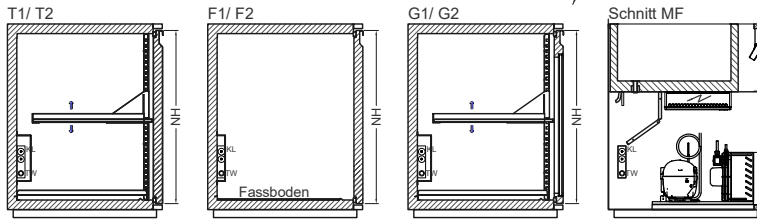


BEDIENSEITE = SICHTSEITE, optional: Seiten- oder Rückwand in CNS geschliffen
 ABBILDUNG MIT FLASCHENKÜHLER (nicht bei allen Ausführungen)

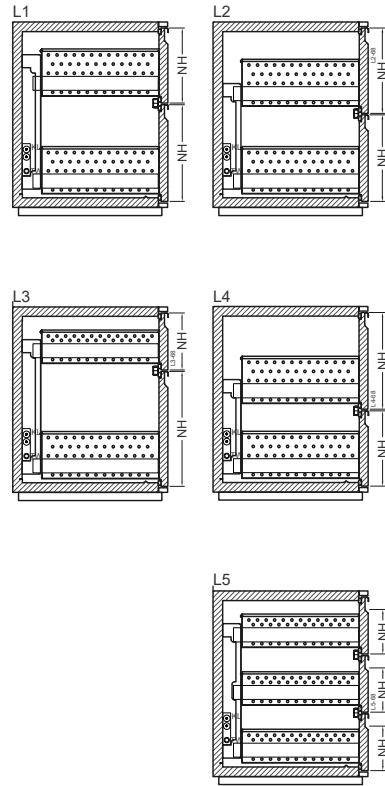


DETAIL LEITUNGSAusGÄnge
 in der Seitenwand zum
 Maschinen-/Installationfach
 TW = Tauwasseranschluss
 KL = Kälteleitungen
 Elektro- und Steueranschluss

ERHÄLTICHE TÜRELEMENTE:



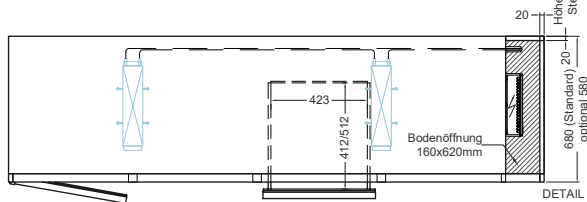
ERHÄLTICHE LADENELEMENTE:



ZUBEHÖR UND SONDERAUSSTATTUNG

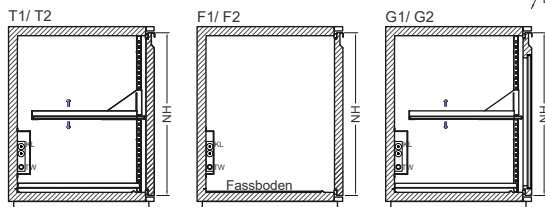
Abdeckung, Höhe 40 bzw. 50 mm		pro lfm	O-290 050	578,-
Ohne Sockel	Minderpreis	pro lfm	S-190 089	-68,-
Sockelhöhe 50 bis 100 mm		pro lfm	S-190 090	189,-
Stellfüße, in beliebiger Höhe (85-200 mm)		je Paar	S-290 080	146,-
Sockelblende (geschraubt)		pro lfm	S-290 160	145,-
Fahrbar auf Rollen, (Höhe 150 mm), 2 Garnituren mit 4 Rollen, 2 davon mit Feststeller			S-290 091	572,-
Schloss, eingebaut		je Tür/Lade	190 010	54,-
Flaschentrennstab, aus CNS, Rasterbreite 580 mm (je Lade 2 Stk. serienmäßig enthalten)			190 020	23,-
Zwischenrost, höhenverstellbar, für Rasterbreite 580 mm			190 300	189,-
Rückwand aus Chromnickelstahl, geschliffen		pro lfm	190 330	153,-
Seitenwand aus Chromnickelstahl, geschliffen			190 340	119,-
Blende, anstelle eines Zuges	Minderpreis		190 360	-391,-
Isolierglaseinsatz für Schubladenelemente				auf Anfrage
Steckrahmen, FK 8			190 454	199,-
Einlegeboden, gelocht FK 8			190 532	76,-
Maschinenfach in Sonderabmessungen	Mehrpriis			auf Anfrage
Ausgleichsblende, unisoliert, bis 250 mm Breite (nur außerhalb des Kühlraumes zu verwenden)			290 340	125,-
Ausführung in V4A				auf Anfrage

BEDIENSEITE = SICHTSEITE, optional: Seiten- oder Rückwand in CNS geschliffen
 ABBILDUNG MIT INSTALLATIONSFACH (nicht bei allen Ausführungen)

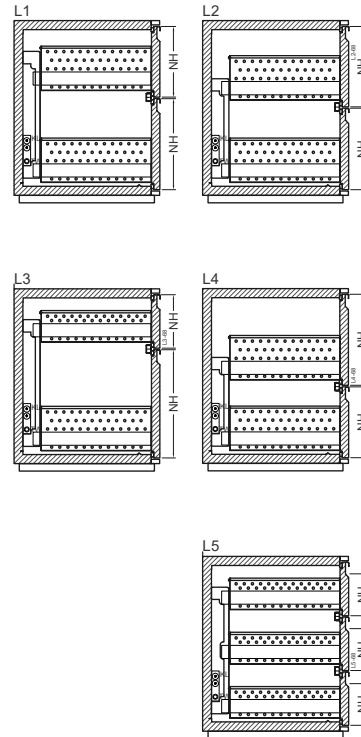


DETAIL LEITUNGSAusGÄNGE
 in der Seitenwand zum
 Maschinen-/Installationsfach
 TW = Tauwasseranschluss
 KL = Kälteleitungen
 Elektro- und Steueranschluss

ERHÄLTICHE TÜRELEMENTE:



ERHÄLTICHE LADENELEMENTE:







ZUBEHÖR UND SONDERAUSSTATTUNG

Abdeckung, Höhe 40 bzw. 50 mm		pro lfm	O-290 050	578,-
Ohne Sockel	Minderpreis	pro lfm	S-190 089	-68,-
Sockelhöhe 50 bis 100 mm		pro lfm	S-190 090	189,-
Stellfüße, in beliebiger Höhe (85-200 mm)		je Paar	S-290 080	146,-
Sockelblende (geschraubt)		pro lfm	S-290 160	145,-
Fahrbar auf Rollen, (Höhe 150 mm), 2 Garnituren mit 4 Rollen, 2 davon mit Feststeller			S-290 091	572,-
Schloss, eingebaut		je Tür/Lade	190 010	54,-
Flaschentrennstab, aus CNS, Rasterbreite 580 mm (je Lade 2 Stk. serienmäßig enthalten)			190 020	23,-
Zwischenrost, höhenverstellbar, für Rasterbreite 580 mm			190 300	189,-
Rückwand aus Chromnickelstahl, geschliffen		pro lfm	190 330	153,-
Seitenwand aus Chromnickelstahl, geschliffen			190 340	119,-
Blende, anstelle eines Zuges	Minderpreis		190 360	-391,-
Isolierglaseinsatz für Schubladenelemente				auf Anfrage
Elektrische Tauwasserverdunstungsschale (für zentralgekühlte Geräte), 400 W, eingebaut, inkl. gelochter IF-Blende und Lüfter			E-190 216	854,-
Installationsfach in Sonderabmessungen	MehrpriS			auf Anfrage
Ausgleichsblende, unisoliert, bis 250 mm Breite (nur außerhalb des Kühlraumes zu verwenden)			290 340	125,-
Regler und Expansionsventil (für Geräte ohne Installationsfach)			290 050ID	460,-
Expansionsventil, R134a oder R452A montiert, Anschlussleitungen seitlich herausgeführt			190 203	255,-
Expansionsventil für R134a, mit auswechselbarer Düse	MehrpriS		190 212	46,-
Expansionsventil für R452A, mit auswechselbarer Düse	MehrpriS		190 214	46,-
Fremdregler				auf Anfrage
Elektromagnetventil, Type EVR, im Kältekreis eingebaut			193 064	205,-
Ausführung in V4A				auf Anfrage
Kühlraumanbau (ohne Installationsfach, ohne Kältekomponenten)				auf Anfrage

MEHRPREISE anstelle einer Tür – Korpushöhe 815 mm

Fass- und Glastürelemente

Fasskantenschutz und verstärkter Boden mit Fassgleitrippen zur Aufnahme von EURO-KEG oder DIN-KEG Fässer zu 50 Liter mit Seitenanstich. Oder Isolierglaseinsatz, höhenverstellbarer Zwischenrost für Flaschen und Innenbeleuchtung (wahlweise färbig). Umlaufender Magnetdichtungsrahmen, ohne Werkzeug wechselbar; Türen gemäß UVV 20 mit einer Kraft von 70 N von innen zu öffnen; Türbandung wahlweise links oder rechts; 180° Öffnungswinkel.

	KORPUSTIEFE 580 MM			680 MM	
	NUTZHÖHE	ART.-NR.	PREIS	ART.-NR.	PREIS
	Fasstürelement F1 – DIN links, verstärkter Boden mit Fassgleitrippen				
	710	M-180 075	ohne Mehrpreis	M-180 060	ohne Mehrpreis
	Fasstürelement F2 – DIN links, verstärkter Boden mit Fassgleitrippen				
	710	M-180 076	ohne Mehrpreis	M-180 061	ohne Mehrpreis
	Doppeltürelement DT – ohne Mittelholm, verstärkter Boden mit Fassgleitrippen				
	710	M-180 082	ohne Mehrpreis	M-180 080	ohne Mehrpreis
	Glastürelement G1 – DIN links, Zwischenbord und Innenbeleuchtung				
	725	M-180 067	201,-	M-180 065	201,-
	Glastürelement G2 – DIN rechts, Zwischenbord und Innenbeleuchtung				
	725	M-180 068	201,-	M-180 066	201,-



ZUBEHÖR UND SONDERAUSSTATTUNGEN

Zwischenrost mit höhenverstellbarem Haltesystem	190 301	189,-	190 300	189,-
Container-Teleskopauszug , Tragkraft 60 kg, für 3/4/5 Stk. Getränkecontainer Ø 225 mm, Abm.: B 445 x T 445/545/665 mm, lichte Nutzhöhe 690 mm	190 351	761,-	190 350	761,-
Schloss eingebaut			190 010	54,-

MEHRPREISE anstelle einer Tür – Korpushöhe 815 mm

Schubladen

Übervollauszugschubladen aus Chromnickelstahl, Seitenwände gelocht, umlaufender Magnetdichtungsrahmen, ohne Werkzeug wechselbar, 2 Flaschentrennstäbe je Schublade. Die Schubladen können in fünf verschiedenen Nutzhöhen bezogen werden; Tragkraft 45 kg.

	KORPUSTIEFE 580 MM		680 MM		
	NUTZHÖHE	ART.-NR.	PREIS	ART.-NR.	PREIS
	Ladenelement L1, 2 Vollauszüge				
	270 / 375	M-180 001	676,-	M-180 000	676,-
	Ladenelement L2, 2 Vollauszüge				
	320 / 320	M-180 011	676,-	M-180 010	676,-
	Ladenelement L3, 2 Vollauszüge				
	195 / 450	M-180 021	676,-	M-180 020	676,-
	Ladenelement L4, 2 Vollauszüge				
	375 / 270	M-180 031	676,-	M-180 030	676,-
	Ladenelement L5, 3 Vollauszüge				
	195 / 195 / 195	M-180 041	1.389,-	M-180 040	1.389,-

ZUBEHÖR UND SONDERAUSSTATTUNGEN				
Schloss eingebaut			190 010	54,-
Flaschentrennstab aus CNS, Rasterbreite 580 mm (je Lade 2 Stk. serienmäßig enthalten)		pro Stück	190 020	23,-
Blende anstelle eines Zuges		Minderpreis	190 360	-391,-
Isolierglaseinsatz für Schubladenelemente				auf Anfrage

Außenoptik

Dekorrahmen für Türen und Laden

Rahmen aus Chromnickelstahl, geschliffen; zur Aufnahme einer Dekorplatte (max. 1,5 mm stark), nicht montiert.

GEEIGNET FÜR LADEN- / TÜRFREONT	ABMESSUNGEN BREITE x HÖHE	BENENNUNG	DEKORPLATTE BREITE x HÖHE	ART.-NR.	PREIS
Lade NH 145 mm	525 x 190 mm	DR 150	522 x 115 mm	190 390	89,-
Lade NH 195 mm	525 x 250 mm	DR 200	522 x 175 mm	190 380	92,-
Lade NH 245 mm	525 x 305 mm	DR 250	522 x 230 mm	190 394	99,-
Lade NH 270 mm	525 x 330 mm	DR 275	522 x 255 mm	190 382	102,-
Lade NH 315 mm	525 x 380 mm	DR 320	522 x 305 mm	190 381	103,-
Lade NH 345 mm	525 x 405 mm	DR 350	522 x 330 mm	190 391	104,-
Lade NH 375 mm	525 x 430 mm	DR 380	522 x 355 mm	190 383	113,-
Lade NH 420 mm	525 x 480 mm	DR 425	522 x 405 mm	190 392	117,-
Lade NH 450 mm	525 x 510 mm	DR 455	522 x 435 mm	190 384	117,-
Tür NH 730 mm	525 x 760 mm	DR 730	522 x 685 mm	190 385	158,-
Tür NH 780 mm	525 x 810 mm	DR 780	522 x 735 mm	190 393	159,-

Dekorrahmen für Rasterbreite 350 mm und 500 mm auf Anfrage!

Mehrpreise für beschichtete CNS-Teile

RAL-Farben und Oberflächenbeschaffenheit nach RAL-Karte beliebig wählbar.

BENENNUNG	ART.-NR.	PREIS	
Türblatt	190 341	309,-	
Ladenblatt	190 342	212,-	
Maschinenfachblende	190 343	153,-	
Installationsfachblende	190 344	135,-	
Sonstige Blende (Passblende, Ausgleichsblende, Beckenblende)	190 345	135,-	
Formrohrrahmen inkl. Steher	per 1fm Gerätelänge (kleinste Berechnungseinheit ist 1 lfm)	190 346	384,-