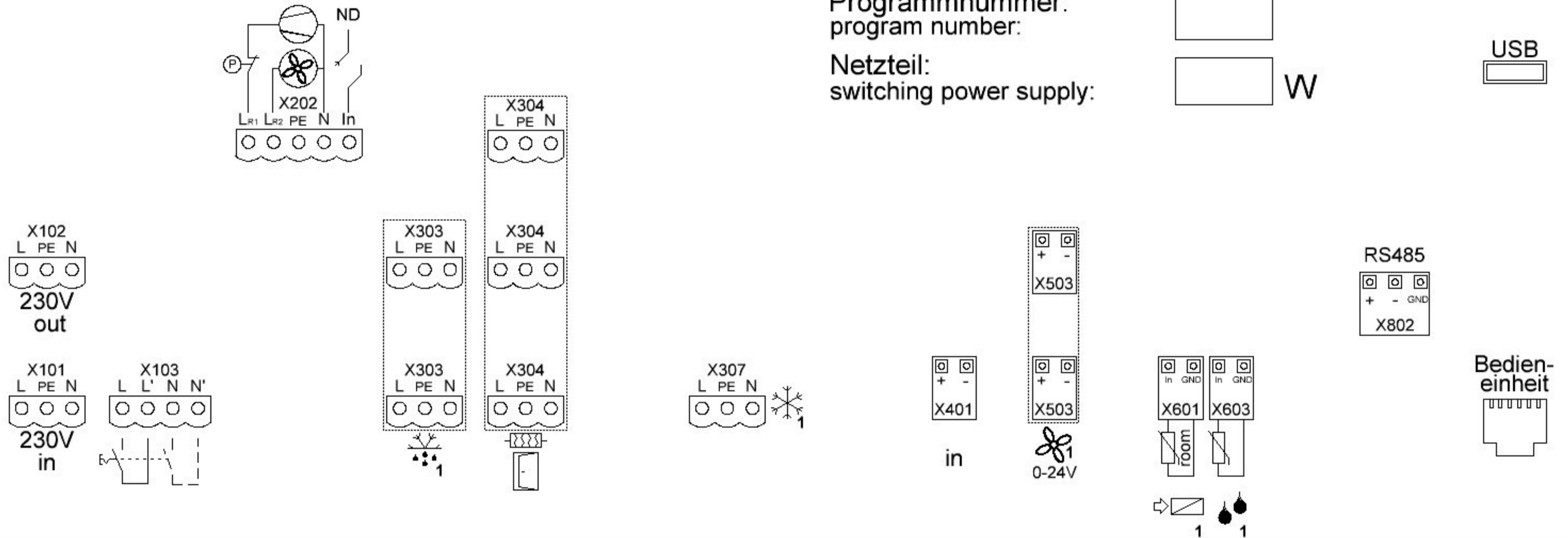


Platine/circuit board: GN R290

Programmnummer:
program number:

Netzteil:
switching power supply: W

USB



X101: Netz/PWR
100-250V~ / 50-60Hz

X102: 230V zum Netzteil 230V--->24V=
230V to switching power supply 230V--->24V=

X103: Hauptschalter
main switch

X202: Aggregat KS1
refrigeration unit CP1

X303: Abtauheizung/MV Heißgas KS1
defrost heater/MV hot gas CP1

X304: Rahmenheizung (alle Kühlstellen)
frame heater (for all CPs)

X307: Magnetventil KS1
magnetic valve CP1

X401: 24V vom Netzteil 2230V-->24V=
24V from switching power supply 230V--> 24V=

X503: Ausgang 0-24V= Lüfter Verdampfer KS1
0-24V= out fan evaporator CP1

X601: Fühler Rückluft KS1
probe return air (from cold room) CP1

X603: Fühler Abtauung KS1
probe defrost CP1

X802: RS 485
RS 485