

Original



Betriebsanleitung

Hot Vario



HINWEISE ZUR BETRIEBSANLEITUNG

Die vorliegende Betriebsanleitung ist für Einbaugeräte bzw. Einzelaufbaugeräte der Type **Hot Vario** unabhängig von den verschiedenen möglichen Ausführungen betreffend Sonderbau gültig.

Die in dieser Betriebsanleitung abgebildeten Möglichkeiten zeigen den Großteil der Ausführungen, bedingt durch Sonderbau sind noch viele andere Ausführungen unserer Produkte möglich.

HINWEIS

Bitte beachten Sie mögliche Beiblätter zu dieser Betriebsanleitung und Konformitätserklärung!
Weitere Informationen hierzu erhalten Sie von unserem Kundenservice.

BETRIEBSANLEITUNG & EINBAUANLEITUNG

Copyright © 2023, AKE Ausseer Kälte- und Edelstahltechnik GmbH.

Alle Rechte vorbehalten.

Bei dieser Dokumentation handelt es sich um die Originaldokumentation.

Kein Teil dieser Publikation darf in irgendeiner Weise reproduziert, gespeichert oder in irgendeiner Form oder mit irgendwelchen Mitteln versendet bzw. veröffentlicht werden, ohne die vorherige schriftliche Erlaubnis der Firma AKE GmbH.

Dokument: BA_Hot Vario_DE
Revision: 23A
Gültig ab: Jänner 2023
Dokumentnr.: TD-AKE-00001262

INHALTSVERZEICHNIS

1	ALLGEMEINES UND SICHERHEIT	5
1.1	VORWORT.....	5
1.2	VERSIONSHINWEISE.....	6
1.3	GELTUNGSBEREICH.....	6
1.4	GARANTIE UND HAFTUNG	7
1.5	HERSTELLER / SUPPORT	8
1.5.1	WEITERE KONTAKTDATEN FÜR ANFRAGEN/REPARATUR	8
1.6	VERWENDETE SYMBOLE UND SIGNALWÖRTER	9
1.7	KENNZEICHNUNG	10
1.8	ALLGEMEINE SICHERHEITSHINWEISE	11
1.9	BESTIMMUNGSGEMÄßE VERWENDUNG	12
1.9.1	HERSTELLEREMPFEHLUNG	12
1.10	VERNÜNFTIGERWEISE VORHERSEHBARE FEHLANWENDUNG.....	13
1.11	ZIELGRUPPE UND VORKENNTNISSE	13
1.12	INFORMATIONSANFORDERUNGEN (EU) 2019/2015.....	13
1.13	RESTGEFAHREN.....	14
1.14	PERSÖNLICHE SCHUTZAUSRÜSTUNG	15
1.15	TRANSPORT UND VERPACKUNG	16
1.16	ENTSORGUNG.....	17
2	TECHNIK.....	18
2.1	WÄRMETECHNISCHE HINWEISE	18
2.2	TECHNISCHE SPEZIFIKATIONEN	19
2.3	SICHERHEITSHINWEISE AM GERÄT	20
2.3.1	ELEKTRISCHE HINWEISE	20
2.4	MONTAGEANLEITUNG.....	21
2.4.1	GERÄT AUSPACKEN.....	21
2.4.2	ANGABEN ZUM AUFSTELLORT.....	21
2.4.3	MONTAGE DES GERÄTS	22
2.4.4	BENÖTIGTES WERKZEUG.....	22
2.4.5	MODULMONTAGE	23
2.5	ZUGANG ZU DOKUMENTEN / VIDEOS.....	24
3	BETRIEB UND BEDIENUNG.....	26
3.1	ERSTE INBETRIEBNAHME	26

01 ALLGEMEINES UND SICHERHEIT

3.2	BESTÜCKUNG DES GERÄTS / BELADUNGSGRENZE	26
3.3	BEDIENUNG DES GERÄTS	27
3.3.1	TASTENBELEGUNG	27
3.4	TEMPERATUREINSTELLUNG	28
3.5	STÖRUNG UND URSACHE	29
3.6	STATUSANZEIGEN UND FEHLERMELDUNGEN AM DISPLAY	30
3.6.1	MELDUNGEN UND ALARME	30
4	REINIGUNG/WARTUNG/INSTANDHALTUNG	32
4.1	REINIGUNG UND PFLEGE	32
4.1.1	REINIGUNGSINTERVALLE	32
4.1.2	REINIGUNGSMITTEL	33
4.2	WARTUNGSHINWEISE	33
4.3	WARTUNGS-INSTANDHALTUNGSINTERVALLE	34
4.4	BEZUG VON ERSATZTEILEN	34
5	KONFORMITÄTSERKLÄRUNG	35

1 ALLGEMEINES UND SICHERHEIT

1.1 VORWORT

Danke, dass Sie sich für eines unserer Geräte entschieden haben. Dieses Produkt umfasst höchste technische Ansprüche mit praxisgerechtem Bedienkomfort.

Mit Ihrem Gerät verfügen Sie über ein Produkt, das bezüglich Betriebssicherheit für das Inbetriebnahmepersonal, den Bediener und den Benutzer auf dem neuesten Stand der Technik ist.

Bei unsachgemäßer oder nicht bestimmungsgemäßer Verwendung können vom Gerät Gefahren ausgehen. Wir weisen im **Kapitel 1** und durch Sicherheitshinweise im gesamten Dokument auf Gefahren hin.

Die Sicherheitshinweise und Anweisungen in diesem Dokument sind einzuhalten! Alle Personen, die das Gerät montieren, in Betrieb nehmen und bedienen, müssen dieses Dokument verfügbar haben, gelesen und verstanden haben.

Unser Gerät verlangt fachgerechte Montage, Inbetriebnahme, Bedienung und Pflege. Die Nichteinhaltung der vorher genannten Punkte kann zu Garantie-, Gewährleistungs- und Produkthaftungsausschlüssen, aber auch zu Schäden und Sicherheitsmängeln führen.

Halten Sie dieses Dokument stets komplett und in einwandfrei lesbarem Zustand. Bei Bedarf fordern Sie dieses umgehend bei Ihrem Lieferanten oder Betreiber an oder downloaden Sie dieses von der Homepage des Herstellers www.ideal-ake.at.

HINWEIS

Der Hersteller haftet nicht für technische oder drucktechnische Mängel dieses Dokuments, ebenso wird keine Haftung für Schäden übernommen, die direkt oder indirekt auf die Lieferung, Leistung oder Nutzung dieses Dokuments zurückzuführen sind

HINWEIS

Der Hersteller behält sich das Recht vor, Spezifikationen und Konstruktion als Bestandteil einer fortwährenden Produktverbesserung jederzeit zu verändern.

HINWEIS

Bitte beachten Sie mögliche Beiblätter zu dieser Betriebsanleitung und zugehöriger Konformitätserklärung!
Für weitere Informationen nehmen Sie mit dem Hersteller Kontakt auf!

1.2 VERSIONSHINWEISE

Version:	Erstellt:	Anmerkungen:
23A	01/2023	Erstfassung der Originalbeschreibung in deutscher Sprache

1.3 GELTUNGSBEREICH

Diese Betriebsanleitung gilt für folgende Modelle sowie zuordbare Sondermodelle:

Modellbezeichnung:

Serie **Hot Vario** aaa-bbb

Abkürzungen:

aaa: Nummer zwischen 50 und 200 (Gerätebreite) oder leer

bbb: Nummer 1 bis 4 (Modulanzahl) oder Zahl zwischen 50 und 200 (Gerätehöhe) oder leer

HINWEIS

Abmessungen und Gewichtsangaben der Geräte sind auftragsbezogen und variieren je nach Anforderungen. Für genaue Informationen wenden Sie sich an den Betreiber, Ihren Lieferanten oder an unseren Support (siehe [Kapitel 1.5](#)).

HINWEIS

Beachten Sie, dass für das Anheben des Geräts mindestens zwei Personen und ab einer bestimmten Größe und Gewicht (>60kg) der Geräte mindestens vier Personen von Nöten sind. Für den Einbau ziehen Sie eine weitere Person für die Einweisung hinzu.

1.4 GARANTIE UND HAFTUNG

Es gelten unsere „Allgemeinen Geschäftsbedingungen (AGB) bzw. kundenspezifische Zahlungs- und Lieferbedingungen“. Ansprüche auf Garantie und Haftung für Personen- und Besitzschäden sind unmöglich, wenn diese auf einen oder mehrere der folgenden Gründe zurückzuführen sind:

- unsachgemäße Verwendung des Geräts;
- Transportschäden;
- Betrieb des Geräts mit defekten Sicherheitsbauteilen oder Sicherheitsbauteile, welche nicht ordnungsgemäß installiert wurden und nicht funktionsfähig sind;
- Nichteinhaltung der Hinweise dieser Betriebsanleitung bezüglich der richtigen Installation, Inbetriebnahme, Betrieb, Wartung und Montage des Geräts;
- nicht autorisierte mechanische oder technische Änderungen am Gerät;
- unzureichende Wartung der Nutz- und Verschleißteile;
- nicht autorisierte Reparaturen;
- Verwendung von aggressiven oder ätzenden Reinigungsmitteln;
- Naturgewalt oder höhere Gewalt;

Zudem von der Haftung ausgeschlossen sind:

- Glasbruch;
- Defekt von Kunststoffkomponenten, Dichtungen oder Beleuchtungsmitteln;
- jegliche Schäden, die nachweislich auf eine Fehljustierung der Wärmesteuerung durch eine unqualifizierte Person zurückzuführen sind;
- Schäden oder Fehlfunktionen aufgrund eines fehlerhaften Zusammenbaus des Geräts nach Reinigung, Wartung bzw. Instandhaltung.

HINWEIS

Bei Nichtbeachtung der angegebenen Hinweise kann der Garantieanspruch verfallen!

HINWEIS

Bei auftretenden Fehlfunktionen schalten Sie das Gerät aus und melden sich umgehend bei Ihrem Lieferanten bzw. dem Hersteller.

1.5 HERSTELLER / SUPPORT

Bei technischen Fragen kontaktieren Sie Ihren Lieferanten oder den Hersteller:

AKE Ausseer Kälte- und Edelstahltechnik GmbH

Pichl 66

A-8984 Bad Mitterndorf, Österreich

T: +43 3624 21100 - 0

F: +43 3624 21100 - 33

E: office@ake.at

W: www.ideal-ake.at



HINWEIS

Bei Kontaktaufnahme mit Ihrem Support halten Sie die Seriennummer Ihres Geräts bereit. Diese finden Sie auf dem Typenschild oder dem „AKE geprüft“ - Schild (siehe [Kapitel 1.7](#)).

1.5.1 WEITERE KONTAKTDATEN FÜR ANFRAGEN/REPARATUR

Technischer Support (Telefon)	+43 3624 21100 – 0
Technischer Support (E-Mail)	office@ake.at
Bestellungen / Ersatzteile (E-Mail)	webshop@ake.at
Webshop / Ersatzteile (Onlinekatalog)	https://shop.ideal-ake.at/ersatzteilshop/
Garantiemindestdauer	Siehe Vertragsvereinbarung / AGB AKE

1.6 VERWENDETE SYMBOLE UND SIGNALWÖRTER



GEFAHR

Unmittelbar drohende Gefahr für das Leben von Personen

Ein Sicherheitshinweis mit dem Signalwort **GEFAHR** weist auf unmittelbar drohende Gefahr für das Leben und die Gesundheit von Personen hin. Das Nichtbeachten dieser Sicherheitshinweise kann zum Tod oder zu schweren Schäden führen.



WARNUNG

Gefahr von Personenschäden (schwere Verletzungen) und ggf. zusätzliche Sachschäden

Ein Sicherheitshinweis mit dem Signalwort **WARNUNG** weist auf eine gefährliche Situation hin, die eine Auswirkung auf die Gesundheit von Personen haben kann. Das Nichtbeachten dieser Sicherheitshinweise kann zu schweren Verletzungen führen.



VORSICHT

Gefahr von Personenschäden (geringe Verletzungen) und ggf. zusätzliche Sachschäden

Ein Sicherheitshinweis mit dem Signalwort **VORSICHT** weist auf eine möglicherweise gefährliche Situation hin. Das Nichtbeachten dieser Sicherheitshinweise kann zu geringfügigen oder leichten Verletzungen führen.

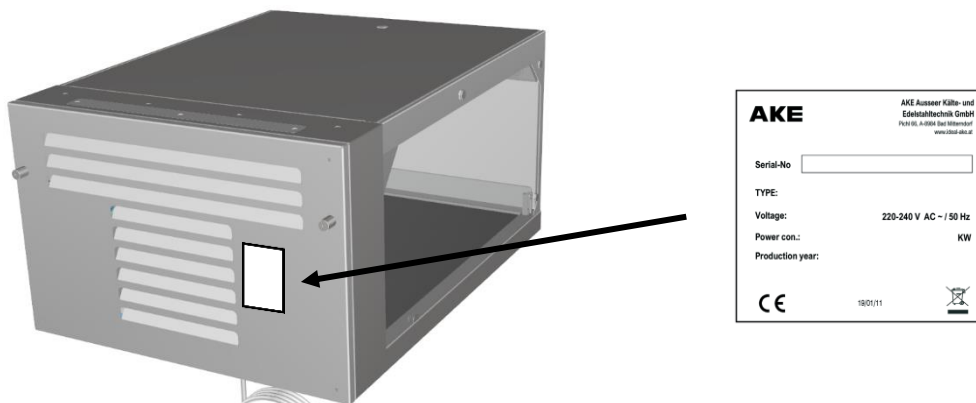
HINWEIS

Dieses Symbol mit dem Vermerk Hinweis weist auf unterstützende Informationen für Installation, Betrieb bzw. Wartung und Instandsetzung hin. Das Nichtbeachten dieser Hinweise kann zu Sachschäden führen.

1.7 KENNZEICHNUNG

Das Typenschild befindet sich auf der Rückwand des Geräts.

Weiters sind an dieser Stelle QR-Codes mit Zugang zur Betriebsanleitung und weiteren hilfreichen Dokumenten zu finden.



symbolische Darstellung

Das Gerät ist zusätzlich durch das AKE-Prüfzeichen gekennzeichnet. Dieses wird in der Nähe des Typenschildes angebracht.



symbolische Darstellung

HINWEIS

Allgemeine technische Spezifikationen sind im [Kapitel 2.2](#) zu finden. Aufgrund der Modellvielfalt sind weitere technische Daten am Typenschild bzw. in der Auftragspezifikation angeführt.

1.8 ALLGEMEINE SICHERHEITSHINWEISE

Generell gelten im Umgang mit dem Gerät folgende Sicherheitsbestimmungen und Verpflichtungen:

- Mit Warnhinweisen versehene Abdeckungen dürfen nur durch autorisiertes Fachpersonal geöffnet werden.
- Das Gerät darf nicht mit einem Wasserstrahl gereinigt werden.
- Schutzabdeckungen und Schutzvorrichtungen dürfen nicht entfernt werden, da sonst Verletzungsgefahr besteht.
- Die Steuerung darf nur von einem autorisiertem Fachpersonal geöffnet werden.
- Luftströmungen im Bereich des Geräts durch unsachgemäß installierte Lüftungen (z. B. Klimaanlage) oder Zugluft müssen vermieden werden, um eine einwandfreie Funktion des Geräts zu gewährleisten.
- Die Umgebungstemperatur darf +25 °C und die relative Umgebungsfeuchtigkeit von 60 % nicht überschreiten.
- Das Gerät ist nicht für den Betrieb in Eingangs- und Außenbereichen geeignet.
- Das Gerät ist vor direkter Sonneneinstrahlung zu schützen.
- Die zur Präsentation gebrachten Produkte müssen vorgewärmt mit einer Kerntemperatur von mindestens +75°C bis +85°C (abhängig der Ware) eingebracht werden.
- Scharfe Gegenstände dürfen nicht lose im Gerät aufbewahrt werden, da sonst Verletzungsgefahr besteht.
- Alle Glasaufbauten müssen mit der notwendigen Sorgfalt behandelt werden, um Verletzungen durch Glasbruch zu vermeiden.
- Bauteile und Materialien dürfen nur durch Originalteile ersetzt werden.
- Lagern Sie keine brennbaren oder explosiven Produkte im Gerät oder in deren Nähe.
- Das Gerät muss bei der Montage bzw. beim Einbau ausreichend verkleidet werden, damit kein Kontakt mit spannungsführenden Teilen möglich ist (modellabhängig).
- Die Einbauumgebung (Aufstellplatz) muss stabil ausgeführt sein, um den Belastungen des Geräts standzuhalten.
- Alle Verkleidungen, die beim Einbau montiert werden, dürfen nicht ohne Werkzeug entfernbar sein.
- Nach Reinigung, Wartung, Instandhaltung muss das Gerät auf lockere Verbindungen, Scherstellen und Beschädigungen untersucht werden. Festgestellte Mängel sind sofort zu beheben!
- Das Gerät nicht für betriebsfremde Zwecke nutzen!
- Das Schieben und Verrücken der Geräte (während des Betriebs) ist nicht zulässig. Geräte müssen zum Transport oder Umstellen angehoben werden.
- Achten Sie bei verpackten Lebensmitteln auf genügend Abstand zu Wärmestrahlern (Stützwärme) – es besteht Brandgefahr.
- Verwenden Sie nur geeignete Verpackungsmaterialien.
- Achten Sie auf heiße Oberflächen am Gerät – es besteht Verbrennungsgefahr, auch nach dem Ausschalten bleiben diese eine Zeit lang heiß.
- Wenn bei der Warenentnahme mit Verbrennungsgefahr zu rechnen ist, muss geeignetes Entnahmegesetz (z.B. Zange, verwendet werden.
- Das Gerät darf nur mit der vorgegebenen Stromspannung (siehe Auftragspezifikation, Typenschild) betrieben werden.

HINWEIS

Technische Veränderungen am Gerät dürfen nur durch autorisiertes Fachpersonal vorgenommen werden! Dies gilt im Besonderen für Arbeiten an Wärmetechnik, Elektroinstallation und Mechanik.

Jede Änderung muss durch Ihren Lieferanten bzw. dem Hersteller autorisiert werden!

1.9 BESTIMMUNGSGEMÄßE VERWENDUNG

Die Geräte sind speziell für den Einsatz in Lebensmittel- und Ausgabetheken, als Einzelgerät- oder auch Multi-Gerätemontage (Geräteturm) bestimmt.

Sie sind zum Warmhalten und zur Präsentation von verpackten Lebensmittelerzeugnissen (bis ca. 70°C Produktkerntemperatur, abhängig des eingebrachten Lebensmittelerzeugnisses, der Verpackung und Umgebungsbedingungen) bei regelbaren Temperaturen bis max. 95°C Lufttemperatur (Temperatur bei Ausblasöffnung) des Warenraumes geeignet. Die Geräte dienen nur zum Warmhalten von Lebensmitteln, nicht zum Aufwärmen oder Kochen und sind auch nicht für die Massenhaltung von Lebensmitteln bestimmt.

- Es dürfen nur geeignete Verpackungen zur Einbringung der Ware verwendet werden. Weitere Informationen hierzu erhalten Sie von Ihrem Fachhändler bzw. vom Hersteller.
- Der Wärmeluftschleier darf nicht behindert / unterbrochen / mit Ware verstellt werden.
- Achten Sie auf die maximale Höhe der Befüllung des Warenraums von 150 mm (gemessen von der Schwarzglasplatte → Boden).
- Bringen Sie nur vorgewärmte Ware in den Warenraum ein.
- Sollten kalte und warme Zutaten kombiniert werden, z.B. Hamburger, kann es zu Temperaturschwankungen im Produkt kommen – die vorgeschriebene Produktkerntemperatur kann hierdurch womöglich nicht mehr erreicht werden.
- Sicherstellung der korrekten Warenlagerung obliegt dem Betreiber.

1.9.1 HERSTELLEREMPFEHLUNG

- Rasch austrocknende Lebensmittel (z.B. aufgebackene Broterzeugnisse; Baguette, usw.) sollten nicht länger als 2 Stunden ab Einbringung gelagert werden.
- Bei Verwendung des optionalen Zubehörs (Snackwellen, usw.) sollte nur Ware eingebracht werden, wo keine zu hohen Warmhaltetemperaturen vorgeschrieben sind.
- Die optimale Betriebs-Umgebungstemperatur liegt zwischen + 18°C bis +20°C. Je niedriger die Umgebungstemperatur, desto geringer kann die Warenraumtemperatur sein.

Stellen Sie vor dem An- und Abschalten Folgendes sicher:

Die Geräte müssen in vollständigem Zustand betrieben werden. Das Gerät ist ein Einbau- bzw. Aufbaugerät und muss vollständig nach allen Seiten geschlossen oder eingebaut werden. Der sichere Stand des Geräts muss garantiert sein und ein Kippen durch die richtige Montage laut [Kapitel 2.4](#) verhindert werden.

Um Energie zu sparen, empfehlen wir, die Geräte bei Nichtgebrauch (ohne gelagerte Lebensmittel) außerhalb der Betriebszeiten abzuschalten. Bevor Sie die Geräte bestücken, warten Sie, bis die gewünschte Temperatur erreicht ist.

HINWEIS

Alle Spezifikationen des Herstellers sind zwingend einzuhalten. Diese Spezifikationen sind unter anderem Umgebungstemperatur, Beschaffenheit der Einbauumgebung sowie zu verwendende Anschlüsse.

Zur bestimmungsgemäßen Verwendung zählen auch das Beachten der Einbau- und Betriebsanleitung sowie die Einhaltung der Inspektions- und Wartungsbedingungen. Jede anderweitige Verwendung bedarf der schriftlichen Zustimmung des Herstellers.

Bei nicht bestimmungsgemäßer Verwendung kann es zu Gefährdungen von Personen und zu einer Beschädigung des Geräts kommen.

Die Temperatureinstellung des Warenbereiches erfolgt über ein Bedienelement, welches nur nach Lesen und Verstehen der Dokumentation bedient werden darf. Bei Stillstand des Geräts bzw. Außerbetriebnahmen des Geräts müssen die Punkte laut [Kapitel 1.8](#) eingehalten werden.

Darüber hinaus werden für den Fall der Nichteinhaltung der bestimmungsgemäßen Verwendung die Haftungs- und Gewährleistungsansprüche ausgeschlossen. Das Gerät ist nur unter den in der Betriebsanleitung vorgeschriebenen Einsatzbedingungen zu betreiben.

1.10 VERNÜNFTIGERWEISE VORHERSEHBARE FEHLANWENDUNG

Die Geräte dürfen nicht wie folgt benutzt werden:

- Es dürfen keine Lebensmittel aufgewärmt oder gekocht werden. Das Gerät darf ausschließlich mit verpackten Lebensmitteln befüllt werden, welche die vorgeschriebene Kerntemperatur (von +75°C bis +85 °C – abhängig des eingebrachten Lebensmittelerzeugnisses) aufweisen.
- Es dürfen nur geeignete Verpackungen verwendet werden. Weitere Informationen hierzu erhalten Sie von Ihrem Fachhändler bzw. vom Hersteller.
- Ein Betrieb des Geräts außerhalb des angegebenen Temperaturbereichs (Umgebungstemperatur und Produkttemperatur) ist nicht betriebssicher möglich.
- Es dürfen keine Lüftungsschlitze zugestellt oder zugedeckt werden. Lebensmittel dürfen die Wände des Geräts nicht berühren oder den Luftstrom (beidseitig) blockieren.
- Das Gerät darf nicht außerhalb von Gebäuden betrieben werden. Schützen Sie das Gerät vor direkter Sonneneinstrahlung und Umwelteinflüssen wie Regen, etc.
- Die Geräte dürfen nicht als Aufstiegshilfe bzw. Ablage verwendet werden.

1.11 ZIELGRUPPE UND VORKENNTNISSE

Diese Dokumentation ist an das Bedienpersonal im Bereich Gastronomie (z.B.: Hotelketten, Restaurants, Catering) sowie das Montagepersonal gerichtet. Bedient werden darf das Gerät nur von geschultem Personal, welches vom Betreiber zu bestimmen ist.

Stellen Sie sicher, dass das bedienende Personal folgende Voraussetzungen mitbringt:

- Die Bediener dürfen keine Sehbeeinträchtigungen haben, denn sie müssen die Sicherheitshinweise am Gerät und die Hinweise in der Dokumentation problemlos lesen können.
- Das Lesen und Verstehen dieser Dokumentation ist Voraussetzung. Die aktuell gültigen Vorschriften bezüglich der Arbeitssicherheit und der Unfallvorbeugung sind einzuhalten.
- Nur unterwiesenes Personal darf das Gerät bedienen und reinigen. Nur vom Hersteller autorisiertes, fachkundiges Personal darf Wartungs- und Reparaturarbeiten durchführen.
- Beachten Sie unbedingt die bei Ihnen vor Ort gültigen gewerberechtlichen und sicherheitstechnischen Bestimmungen.

Zum Erlangen der Kenntnisse, die zum Bedienen des Geräts erforderlich sind, sind folgende Maßnahmen durch den Betreiber durchzuführen:

- Produkteinschulung
- Regelmäßige Sicherheitsunterweisung

1.12 INFORMATIONSANFORDERUNGEN (EU) 2019/2015

Angeführte Angaben dienen der Informationsanforderungen nach Verordnung (EU) 2019/2015 – Anhang V.2.:

Aufgelistete Produkte aus [Kapitel 1.3](#) enthalten folgende Lichtquellen:

LED-Lampen (2050K): Energieeffizienzklasse G

LED-Lampen (2700K): Energieeffizienzklasse F

1.13 RESTGEFAHREN

Auch bei maximaler Sorgfalt bei Konstruktion und Bau der Geräte und bei Berücksichtigung aller sicherheitsrelevanten Sach- verhalte können Restgefahren bestehen, welche mittels einer Risikobeurteilung evaluiert wurden. In diesem Kapitel sind alle Restrisiken und Sicherheitshinweise aus der Risikobeurteilung gelistet.

**GEFAHR****Gefahr durch elektrische Spannung an spannungsführenden Komponenten.**

Die Reinigungs-, Montage-, Inbetriebnahme- und Demontage- sowie Reparaturarbeiten von elektrischen Komponenten dürfen nur bei stromlos geschaltetem Gerät durch geschultes Fachpersonal durchgeführt werden. Dazu das Gerät ausstecken oder allpolig vom Netz trennen.

**WARNUNG****Quetschgefahr bei Aufstellung der Geräte**

Achten Sie bei Aufstellung der Geräte auf Quetschgefahr, auch für Dritte. Ein manuelles Anheben der Geräte muss von mind. 2 Personen (abhängig der Gerätegröße) durchgeführt werden. Diese Personen müssen kräftig genug sein, um die Geräte tragen zu können. Das Schieben oder Verrücken der Geräte ist nicht zulässig! Ziehen Sie gegebenenfalls eine weitere Person zur Einweisung hinzu. Tragen Sie bei Montage- und Verladetätigkeiten Schutzhandschuhe und Sicherheitsschuhe.

**WARNUNG****Quetschgefahr sowie Gefahr durch herabfallende Gegenstände beim Hantieren/Justieren/Positionieren mit schweren Einzelkomponenten**

Achten Sie beim Hantieren mit schweren Gegenständen auf mögliche Quetschgefahren, auch für Dritte. Verwenden Sie, wenn möglich beide Hände, wenn Sie mit schweren Gegenständen hantieren. Ziehen Sie gegebenenfalls eine weitere Person zur Hilfe hinzu. Beim Hantieren/Justieren/Positionieren mit schweren Einzelkomponenten sind Schutzhandschuhe und Sicherheitsschuhe zu tragen.

**WARNUNG****Diverse Gefahren beim Entsorgen von beschädigten Bauteilen/Komponenten**

Tragen Sie beim Entsorgen von beschädigten Bauteilen/Komponenten Schutzhandschuhe. Entsorgen Sie beschädigte Bauteile/Komponenten ordnungsgemäß und umweltgerecht. Länderspezifische Gesetze sind zu beachten.

**WARNUNG****Elektrische Gefährdung**

Achten Sie darauf, dass die Netzanschlussleitung der Geräte nicht beschädigt ist. Bei Beschädigung ist diese durch autorisiertes Fachpersonal zu ersetzen, um Gefährdungen zu vermeiden.



WARNUNG

Kippgefahr auf unebenem oder instabilem Untergrund

Der Unterbau / Untergrund in bzw. auf dem das Gerät montiert wird muss ausreichende Stabilität aufweisen und diese dauerhaft tragen können.



WARNUNG

Quetschgefahr und herabfallende Teile beim Bewegen des Geräts

Achten Sie bei Manipulation des Geräts auf bewegliche Teile wie Türen, Scheiben, etc. Dies gilt besonders bei größeren Ausführungen des Geräts.



WARNUNG

Verbrennungsgefahr an Heizelementen bzw. Warenrauminnenwänden

Schalten Sie das Gerät aus und lassen Sie es mindestens 45 Minuten auskühlen, bevor Sie mit Reinigungsarbeiten beginnen.



VORSICHT

Stoßgefahr an den Geräten bei Montage-, Reinigungs- und Instandhaltungstätigkeiten

Achten Sie auf mögliche Stoßgefahren am Gerät.

1.14 PERSÖNLICHE SCHUTZAUSRÜSTUNG

Bei allen Montage-, Demontage- und Instandhaltungstätigkeiten ist folgende Schutzausrüstung zu tragen:



Tragen Sie bei Montage- und Verladetätigkeiten Sicherheitsschuhe.



Tragen Sie bei Montage- und Verladetätigkeiten Sicherheitshandschuhe.



Tragen Sie beim Entsorgen von beschädigten Bauteilen/Komponenten eine Schutzbrille.



Tragen Sie bei Montage-, Anhebe- und Verladetätigkeiten einen Schutzhelm.

HINWEIS

Tragen Sie beim Reinigen des Geräts die entsprechende Schutzausrüstung, welche vom Hersteller des verwendeten Reinigungsmittels vorgeschrieben wird.

1.15 TRANSPORT UND VERPACKUNG

HINWEIS

Sämtliche Geräte sind nur in der Gebrauchslage (horizontal) zu transportieren und zu lagern. Alle Sicherheitshinweise laut [Kapitel 1.8](#) sind einzuhalten.

Die Ausführung der Verpackung ist abhängig von der Angebotslegung und ist individuell nach Vereinbarung ausgeführt. Standardmäßig werden die Geräte in einer Holzverkleidung transportiert. Diese Verkleidung schützt die Geräte vor groben Beschädigungen. Komponenten aus Glas werden zusätzlich mit Verpackungsmaterial umhüllt. Innerhalb dieser Holzverkleidung werden alle Teile transportsicher positioniert und verklebt.

**WARNUNG**

Gefahr durch herabfallende Gegenstände und hängende Lasten beim Transport der Geräte und deren Komponenten

Verwenden Sie ausreichend dimensionierte Verzurr- bzw. Spannmittel. Achten Sie beim Sichern der Ladung auf die zulässigen Fahrzeugbestimmungen. Gesetzliche länderspezifischen Straßenverordnungen sind einzuhalten. Verwendete Lasthebemittel, z. B. Stapler müssen ausreichend dimensioniert sein. Achten Sie bei Hebevorgängen darauf, dass sich keine Dritten unterhalb von in Höhe transportierten Lasten aufhalten. Das Gerät darf nur stehend (in Gebrauchslage) transportiert werden.

**WARNUNG**

Quetschgefahr an feststehenden Bauteilen (Wände, andere Maschinen) bei Positionierung der Geräte sowie Quetschgefahr zwischen Palette und Untergrund beim Absetzen

Halten Sie sich und andere Personen von der Gefahrenstelle fern. Ziehen Sie gegebenenfalls eine weitere Person zur Einweisung hinzu. Achten Sie beim Absetzen der Geräte auf Quetschgefahr für Dritte. Tragen Sie bei Montage- und Verladetätigkeiten Schutzhandschuhe, Sicherheitsschuhe und Schutzhelm.

**WARNUNG**

Gefahr durch herabfallende Gegenstände beim Anheben sowie beim Auspacken der Geräte

Achten Sie beim Entfernen der Holzverkleidung auf mögliche Gefahren durch wegklappende Holzteile. Ziehen Sie gegebenenfalls eine weitere Person zur Hilfe hinzu. Das Gerät ist mit einem geeigneten Lasthebemittel, z. B. Stapler anzuheben. Ein manuelles Anheben des Geräts muss von mind. zwei Personen (abhängig der Größe des Geräts) durchgeführt werden. Diese Personen müssen kräftig genug sein. Tragen Sie bei Montage- und Verladetätigkeiten Schutzhandschuhe, Sicherheitsschuhe und Schutzhelm.

Im Fall einer Rücksendung muss das Gerät in der Originalverpackung oder in gleicher Weise transportgerecht verpackt werden. Weiters muss das Gerät unbenutzt, unbeschädigt und vollständig angeliefert werden. Die Rücksendung ist durch den Kunden zu beauftragen und zu tragen. Informationen zur fachgerechten Entsorgung des Verpackungsmaterials entnehmen Sie [Kapitel 1.16](#).

HINWEIS

Sämtliche Geräte sind nur in der Gebrauchslage (horizontal) zu transportieren und zu lagern. Um Schäden bei Beladung, Transport und Entladung nachvollziehbar zu machen, sind alle Geräte mit einer „Shockwatch ® 2“ ausgestattet. Dieses Tool erlaubt es festzustellen, an welchem Punkt der Lieferkette ein Produkt beschädigt worden ist, um Transportschäden aufzuklären. Informationen zum ShockWatch ® -Konzept sind auf der Homepage zu finden.

1.16 ENTSORGUNG



WARNUNG

Diverse Gefahren beim Entsorgen von beschädigten Bauteilen/Komponenten

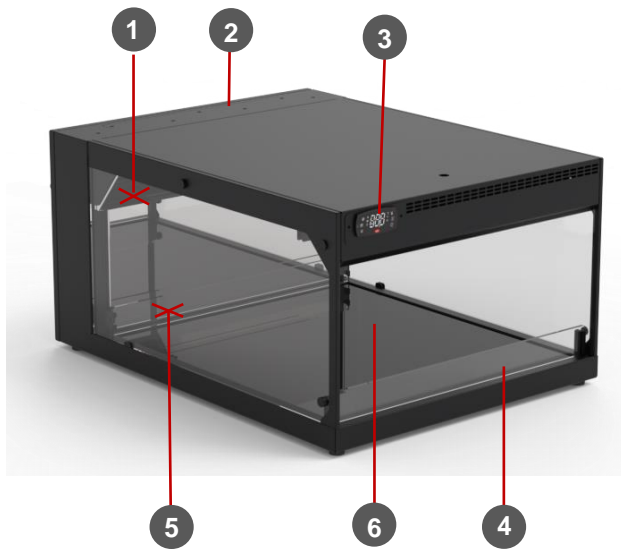
Tragen Sie beim Entsorgen von beschädigten Bauteilen/Komponenten Schutzhandschuhe. Entsorgen Sie beschädigte Bauteile/Komponenten ordnungsgemäß und umweltgerecht. Länderspezifische Gesetze sind zu beachten.

HINWEIS

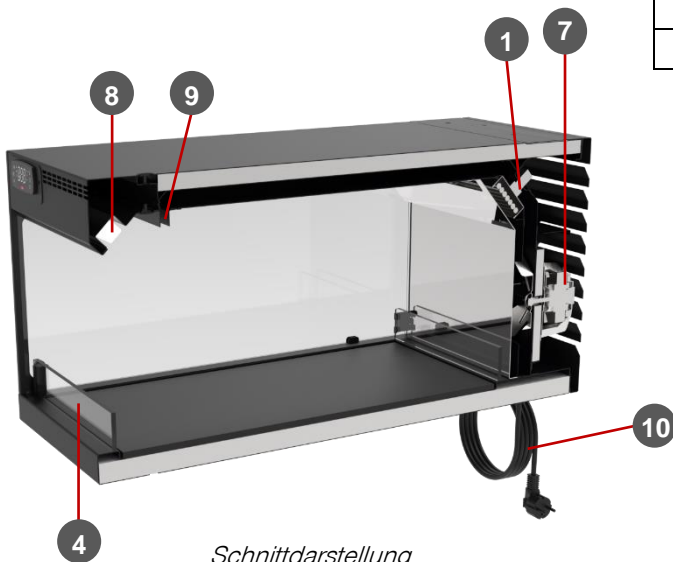


Bitte beachten Sie, dass es sich bei einigen Komponenten des Geräts um elektronische Teile handelt. Eine Entsorgung über öffentlich-rechtliche Entsorgungsträger ist daher nicht möglich. Prüfen Sie Ihre Verpflichtungen gemäß den nationalen WEEE-Bestimmungen. Eine sortenreine Entsorgung ist in jedem Fall Pflicht. Dies gilt auch für Verpackungen, Folien, Glas, Kunststoffe usw..

2 TECHNIK



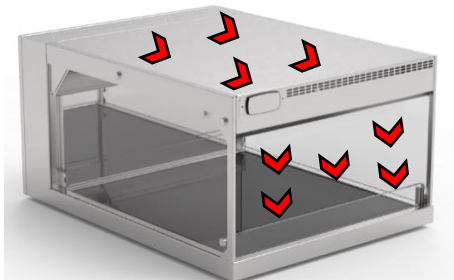
NR.	BENENNUNG
1	Wärmestrahlkörper (nicht sichtbar montiert)
2	Abdeckblech (Multimontage)
3	Steuerungseinheit
4	Prallglas vorne
5	Prallglas hinten
6	Schwarzglasplatte
7	Rückwandbereich: <ul style="list-style-type: none"> • Lüfter • LED-Trafo • Anschluss für Netzleitung
8	LED-Leuchte
9	Luftausblasöffnung mit Prallglas
10	Netzanschlussleitung
-	Fußgestell mit Stellfüßen (nicht dargestellt, optionales Zubehör)
-	Montageset „Modulturm“ (nicht dargestellt)



Schnittdarstellung

2.1 WÄRMETECHNISCHE HINWEISE

Ein Wärmestrahlkörper erzeugt die notwendige Wärme, welche über einen Luftstrom durch den oben liegenden Luftschacht in den Warenraum befördert wird. Die Luftzirkulation muss ungehindert erfolgen können.



symbolische Darstellung

**WARNUNG****Heiße Oberflächen (Glasscheiben, Abdeckungen, Gerätekomponenten)**

Durch die Zirkulation werden einige umliegende Bauteile sehr warm und können bei Berührung ohne entsprechende Schutzausrüstung zu Verletzungen (Verbrennungen) führen.

2.2 TECHNISCHE SPEZIFIKATIONEN




Schutzklasse	Schutzklasse I Erdung	IEC 60335-2-49
Leistungsdaten	Je Modul: ~0,73 kW; 220-240 VAC; ~ 50Hz	
Geräteabmessungen	Hot Vario: 56x79x39cm (BxTxH) Hot Vario 2 (Tischvariante): 56x79x77cm (BxTxH) Hot Vario 3 (mit Fußgestell): 56x79x166cm (BxTxH) Hot Vario 4 (mit Fußgestell): 56x79x204cm (BxTxH)	
Gewicht	Hot Vario: ca. 50 kg Hot Vario 2 (Tischvariante): ca. 100 kg Hot Vario 3 (mit Fußgestell): ca. 165 kg Hot Vario 4 (mit Fußgestell): ca. 215 kg	
Lärmangaben	< 70 dB(A)	IEC 60335-1 IEC 60335-2-49
Materialien	<ul style="list-style-type: none"> • Edelstahl <ul style="list-style-type: none"> ○ 1.4301 ○ 1.4016 	
Zulieferkomponente	<ul style="list-style-type: none"> • Steuereinheit • Beleuchtung (LED) • Lüfter • Wärmestrahler • Glas • Elektrische Leitungen und Montagematerialien (Kabel, Kabelbinder, ...) 	
Isolierstoff	Hitzebeständiger Isolierstoff: INSULFRAX® Matte	
Glas	<ul style="list-style-type: none"> • Einscheibensicherheitsglas (6mm, 8mm) • Isolierglas (16mm) 	EN12150-2:2004

HINWEIS

Durch die Verwendung von hochwertigen und langlebigen Materialien, Komponenten ist bei regelmäßiger Pflege und Wartung mit einer langen Lebensdauer des Geräts zu rechnen.

2.3 SICHERHEITSHINWEISE AM GERÄT

Am Gerät sind Sicherheitshinweise angebracht, welchen unter allen Umständen Folge zu leisten ist. Kommt es im Zuge der Lebensdauer des Geräts zum Verblässen oder zu Beschädigungen der Sicherheitskennzeichnungen, so sind diese unverzüglich durch neue Aufkleber zu ersetzen. Die Lesbarkeit und die Vollständigkeit müssen in regelmäßigen Abständen durch den Betreiber kontrolliert werden.

Piktogramm	Beschreibung	Piktogramm	Beschreibung
	Warnung vor elektrischer Gefährdung		Warnung vor heißer Oberfläche
	Schutzklasse I Erdung		

2.3.1 ELEKTRISCHE HINWEISE

Alle Geräte sind bei Auslieferung komplett elektrisch ausgestattet und geprüft.



GEFAHR

Gefahr durch elektrische Spannung an spannungsführenden Komponenten

Der Elektroanschluss muss von einem autorisierten Fachpersonal durchgeführt werden und den geltenden Normen, Vorschriften und Sicherheitsbestimmungen entsprechen.

Anschluss des Geräts

Die Geräte werden standardmäßig mit einem 3 Meter langen Anschlusskabel mit Schutzkontaktstecker geliefert.

Der Anschluss des Geräts erfolgt an ein Wechselstromnetz mit einer Nennwechselspannung von 230 Volt und einer Frequenz von 50 Hz.

Jede elektrische Zuleitung ist mit 16 A (Auslösecharakteristik C) abzusichern.

Folgende elektrische Anschlüsse müssen dauerhaft durch den Betreiber sichergestellt werden:

Geräte mit 230 V, 50 Hz (einphasig): 1 x 16 A

Möglichkeit der Trennung vom Stromnetz

Die Steckdose (wo das Gerät mit dem Stromnetz verbunden wird) muss leicht zugänglich sein, um das Gerät bei Bedarf (z.B. Reinigung, Wartungsarbeiten) vom Stromnetz zu trennen. Wenn eine Direktverkabelung verwendet wird, muss eine Möglichkeit geschaffen werden, um das Gerät bei Bedarf vom Stromnetz trennen zu können.



GEFAHR

Gefahr durch elektrische Spannung an spannungsführenden Komponenten

Netzspannung und Netzfrequenz müssen mit den auf dem Typenschild angegebenen Werten übereinstimmen. Der Anschluss an eine andere Spannung, Stromart oder Frequenz ist nicht zulässig. Die einschlägigen örtlichen Sicherheitsvorschriften sind zu beachten.

Der Gerätehersteller haftet nicht für Schäden, die durch unsachgemäßen Anschluss hervorgerufen werden.

2.4 MONTAGEANLEITUNG

Hot Vario Geräte können in verschiedenen Ausführungen am Bestimmungsort montiert werden, als Einzelmodul auf Ausgabetheken bis hin zum „Wärmeturm“ mit maximal 4 Modulen übereinander.

Ein Einzelmodul ist bei Auslieferung komplett zusammengebaut und muss mit der mitgelieferten Netzleitung an das Stromnetz angeschlossen werden.

Einzelmodule müssen der bestimmungsgemäßen Verwendung aufgebaut werden.



symbolische Darstellung

HINWEIS

Die notwendigen Anschlussdaten sind unter [Kapitel 2.3.1](#) „Elektrische Hinweise“ zu finden und müssen für einen korrekten Betrieb unbedingt eingehalten werden.

2.4.1 GERÄT AUSPACKEN

Kontrollieren Sie das Gerät auf Transportschäden und notieren Sie festgestellte Schäden / Mängel auf den Übernahmepapieren des Spediteurs sowie auf Ihrem Formular und lassen Sie sich jeglichen Schaden bestätigen.

HINWEIS

Um Schäden bei Beladung, Transport und Entladung nachvollziehbar zu machen sind alle Geräte mit einer sogenannten „Shockwatch@2“ ausgestattet. Dieses Tool erlaubt es festzustellen, an welchem Punkt der Lieferkette ein Produkt beschädigt worden ist, um Transportschäden aufzuklären. Informationen zum ShockWatch@-Konzept können beim Hersteller angefragt werden.

Falls der Schaden erst nach dem Auspacken sichtbar wird, sind Sie verpflichtet, diesen unverzüglich schriftlich mitzuteilen. Eine vorherige telefonische Mitteilung an Ihren Lieferanten ist ratsam. Zum Entfernen der Transportverpackung benötigen Sie Folgendes:

mindestens zwei Personen (abhängig der Modellgröße)	Akkuschrauber mit entsprechendem Bit-Einsatz oder Schraubendreher	Schneidewerkzeug (z.B. Messer)
--	--	--------------------------------

HINWEIS

Bei nicht fristgerechter Meldung eines Transportschadens erlischt Ihr Anspruch auf Schadenersatz (laut AGB).

2.4.2 ANGABEN ZUM AUFSTELLORT

Sämtlichen Anforderungen laut [Kapitel 1.8](#) an den Aufstellort ist Folge zu leisten, um einen effizienten und sicheren Betrieb zu gewährleisten.

HINWEIS

Eine korrekte Installation und störungsfreie Funktion ist Voraussetzung für die Inbetriebnahme des Geräts. Die Installation muss mit den örtlichen Elektro-, Sicherheits- und Hygienevorschriften übereinstimmen.



WARNUNG

Kippgefahr des Geräts auf unebenem und instabilem Untergrund

Achten Sie darauf, das Gerät ausschließlich auf ebenen und ausreichend stabilen Untergrund aufzustellen. Das Gerät könnte ansonsten kippen oder Teile des Geräts könnten herabfallen.

2.4.3 MONTAGE DES GERÄTS

Das Montagepersonal ist für den sicheren Stand bzw. den Halt des Geräts verantwortlich. Stellen Sie sicher, dass der Montageort entsprechend den technischen Angaben vorbereitet ist. Schützen Sie die Oberflächen des Geräts und des Unterbaus während der Montage gegen etwaige Schäden.

Installationen des Geräts dürfen nur von fachkundigem Personal ausgeführt werden. Elektrische Installationen dürfen nur von autorisiertem Fachpersonal durchgeführt werden. Sie müssen sichergehen, dass geeignetes Personal und Werkzeug vorhanden sind, um Schäden und Verletzungen während der Montage zu vermeiden.

2.4.4 BENÖTIGTES WERKZEUG

Benötigtes Werkzeug abhängig der Gerätevariante!

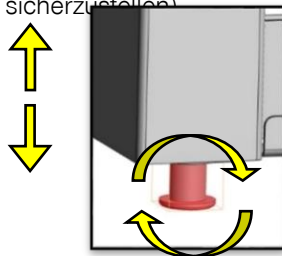
Inbusschlüsselsatz	Schraubendreher (Schlitz / Kreuz / Torx)	Wasserwaage
Steckschlüsselsatz (1/4 Zoll)	Gabelschlüsselsatz	

Bevor Sie mit der Montage beginnen, beachten Sie bitte folgende Hinweise:

- Es ist verpflichtend eine sicherheitstechnische und prozesstechnische Unterweisung mit den Mitarbeitern / Monteuren/ Bedienern durchzuführen.
- Überprüfen Sie die Gesamtheit der Geräte.
- Überprüfen Sie jedes Gerät auf eventuelle (Transport)-Schäden.
- Wählen Sie einen geeigneten Montageplatz.
- Ziehen Sie zur Montage eine weitere Person zur Hilfe hinzu.

Bei Positionierung des Geräts mit Fußgestell müssen folgende Punkte beachtet bzw. durchgeführt werden:

- Der Untergrund / Boden muss die Belastung des Geräts tragen können und die notwendige Stabilität aufweisen!
- Der Zugang zu Stellfüßen muss gegeben sein → Geräte müssen ausnivelliert werden (dies ist durch den Betreiber sicherzustellen)



symbolische Darstellung

HINWEIS

Das Fußgestell ist mit nivellierbaren Stellfüßen ausgestattet. Dadurch kann das Gerät in die absolute Horizontale eingestellt werden.

Durch Drehen in die jeweilige Richtung wird die gewünschte Höhe des Stellfußes erreicht. Verwenden Sie hierzu geeignetes Werkzeug.

MONTAGE DES GERÄTS ÜBER 1500 METER SEEHÖHE

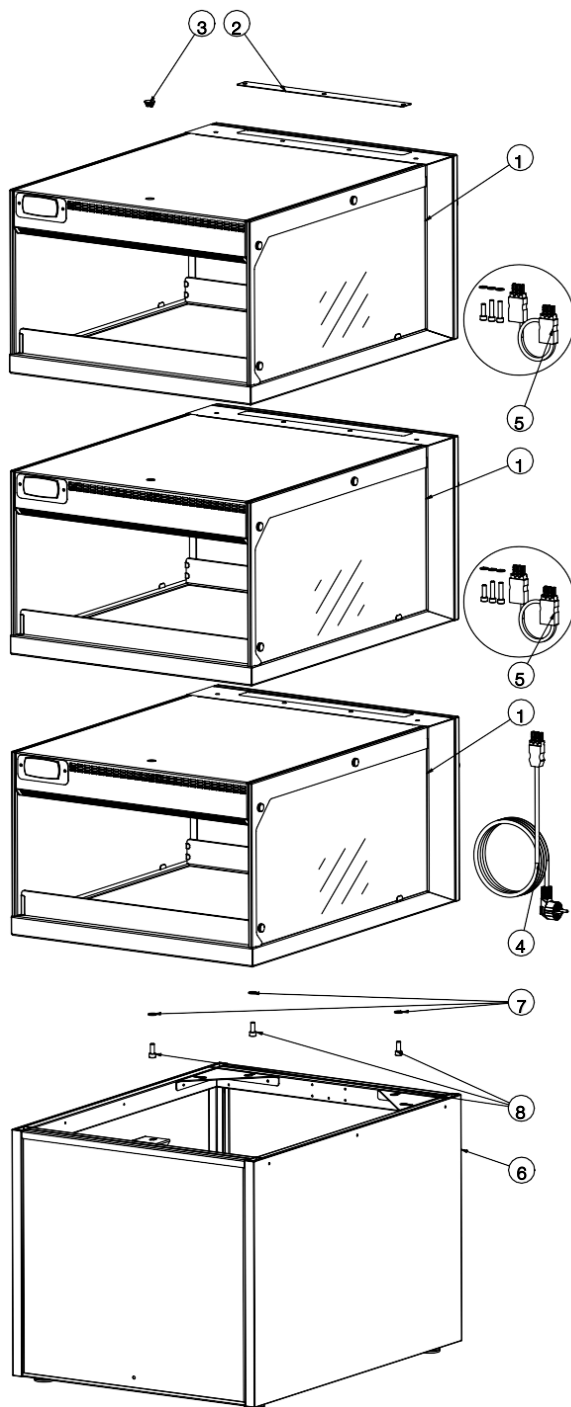
Bei Einsatz über 1500 Hm über Meeresspiegel ist bei Isolierglas eine Druckentlastung vorzusehen, um eine Beschädigung des Glases zu vermeiden! Alle Isoliergläser werden standardmäßig OHNE Druckentlastung ausgeliefert. Für weitere Informationen nehmen Sie mit Ihrem Servicepartner / Hersteller Kontakt auf.

HINWEIS

Der Hersteller haftet nicht für entstandene Schäden am Gerät bzw. Komponenten (z.B. Glasbruch, etc.) bei Falschmontage oder zusätzlich erforderlichen Änderungen (z.B. Druckentlastung) bei spezifischen Umgebungsparametern des Geräts.

2.4.5 MODULMONTAGE

Montageschritte des Hot Vario Turmes am Beispiel eines 3er Modules (mit Fußgestell):



symbolische Darstellung

NR.	BENENNUNG
1	Hot Vario Einzelmodul
2	Abdeckblech (Multimontage)
3	Lochblechstopfen Ø16mm
4	Anschlusskabel 3 Meter
5	Montageset (VerbindungsKit)
6	Fußgestell
7	Distanzscheibe Ø8mm
8	Schraube M8x20
9	Netzanschlussleitung

Montageschritte:

Schritt 1:

Demontage der hinteren Verkleidung (Rückwand) der Module (Nr.1). **ACHTUNG: Gerät stromlos machen – Netzstecker ziehen.**

Schritt 2:

Das unterste Modul (Nr.1) wird mit dem Fußgestell (Nr.6) verschraubt. Verwenden Sie die Schrauben (Nr.8) und Distanzscheiben (Nr.7) zur Befestigung. Achten Sie auf die Montagerichtung des Fußgestells – Position der Schlüssellocher ist an der Rückseite des untersten Moduls (Nr.1).

Hinweis: Das Abdeckblech (Nr.2) und der Lochblechstopfen (Nr.3) bei den unteren Modulen muss entfernt werden.

Schritt 3:

Je nach Montageaufbau wird das Netzkabel an der Rückseite des untersten Moduls angesteckt.

Schritt 4:

Die Module (Nr.1) werden mit Schrauben und Distanzscheiben (Nr. 5) miteinander verschraubt.

Das Verbindungskabel (Nr. 5) muss fachgerecht mit den Modulen (Nr.1) verbunden werden.

Schritt 5:

Fachgerechtes Anbringen der hinteren Abdeckung an jedem Modul.

HINWEIS

Der Hersteller haftet nicht für entstandene Schäden am Gerät bzw. Komponenten (z.B. Glasbruch, etc.) bei Falschmontage. Weitere Informationen zur Montage finden Sie unter [Kapitel 2.5](#).

2.5 ZUGANG ZU DOKUMENTEN / VIDEOS

Weitere Informationen sind auf der Hersteller Homepage unter „Hot Vario“ zu finden:



WEB: [Hot Vario](#)

Weitere nützliche Videos zur Reinigung und Montage finden Sie unter:

Bedienung / Bestückung / Reinigung



WEB: [Hot Vario - Cleaning](#)

Montage der Gerätemodule



Hinweis: nur für autorisiertes
Fachpersonal!

WEB: [Hot Vario – Unit Connection](#)

Wartung / Reparatur



Hinweis: nur für autorisiertes
Fachpersonal!

WEB: [Hot Vario - Assembling](#)

Diese Seite wurde absichtlich leer gelassen.

3 BETRIEB UND BEDIENUNG

In diesem Kapitel werden die ordnungsgemäße Inbetriebnahme sowie Bedienung des Geräts beschrieben.

3.1 ERSTE INBETRIEBNAHME

Das Gerät wird vor Auslieferung vorgereinigt. Es wird jedoch empfohlen, das Gerät vor Inbetriebnahme mit einem geeigneten Reinigungsmittel (siehe [Kapitel 4.1.2](#)) gründlich zu reinigen, um eventuelle Verunreinigungen zu entfernen.



GEFAHR

Gefahr durch elektrische Spannung an spannungsführenden Komponenten

Prüfen Sie vor der Inbetriebnahme noch einmal die Kabelverbindungen und die Spannungsversorgung auf Richtigkeit und Kontakt.

HINWEIS

Warten Sie nach Einschalten des Geräts mit der Bestückung, bis die gewünschte Temperatur erreicht ist.

3.2 BESTÜCKUNG DES GERÄTS / BELADUNGSGRENZE

Bestücken Sie das Gerät bis max. 150 mm über der Schwarzglasplatte. Achten Sie bei Verwendung des jeweiligen Zubehörs darauf, die Beladungsgrenze nicht zu überschreiten.

Die eingebrachte Ware muss eine Kerntemperatur von min. +75°C bis +85°C (produktabhängig) aufweisen.



WARNUNG

Verbrennungsgefahr bei Bestückung des Geräts

Achten Sie bei der Bestückung oder Entnahme der Ware darauf, dass Sie nicht direkt mit heißen Bauteilen in Berührung kommen. Verwenden Sie geeignete Hilfsmittel (z.B. Zange, Schutzhandschuhe, etc.)

HINWEIS

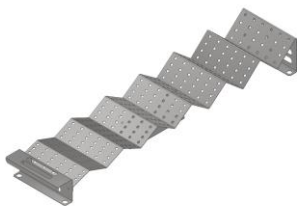
Beachten Sie die maximale Beladungsgrenze. Bei Überschreitung dieser Beladungsgrenze (Überfüllung des Geräts) kann ein optimaler Wärmeeintrag der eingebrachten Ware nicht mehr gewährleistet werden. Der Wärmeluftschiefer des Geräts darf durch eingelagerte Produkte nicht beeinträchtigt/unterbrochen werden. Luftschlitze dürfen nicht zugestellt werden. Entstandene Warenverluste durch Überfüllung gehen nicht zu Lasten des Herstellers.

HINWEIS

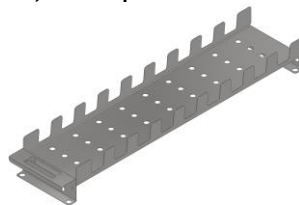
Maximale Beladung des Schwarzglasbodens: max. 15 kg (inkl. Zubehör).

Keramikteller können auf pulverbeschichteten Metallen und Glasplatten Kratzer verursachen.

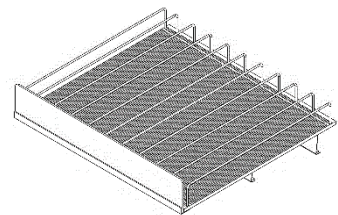
Um die Ware noch besser präsentieren zu können, kann optionales Zubehör verwendet werden:



Snackwellen



Snackhalter



Warenrutsche (Flexroller)

Weitere Informationen zu optionalem Zubehör können beim Hersteller angefragt, bzw. von der Homepage des Herstellers aufgerufen werden.

3.3 BEDIENUNG DES GERÄTS

3.3.1 TASTENBELEGUNG

In folgender Tabelle werden die Tastenbelegung und deren Funktion beschrieben. Auf der Digitalanzeige der Steuerung werden zusätzliche Informationen (siehe Kapitel 3.6) angezeigt.

HINWEIS

Bevor Sie das Gerät mit Ware bestücken, warten Sie, bis die gewünschte (eingestellte) Temperatur erreicht ist. Am Display wird immer die SOLLWERT Temperatur angezeigt. Die Aufheizdauer kann je Temperatur bis zu 40 min. dauern.



symbolische Darstellung

NR.	BEZEICHNUNG	FUNKTION
1	LICHT Taste	EIN/AUS Beleuchtung
2	Lüfter -LED	Anzeige rot = aktiv
3	Heizbetrieb	Anzeige rot = aktiv
4	Sollwert, Pfeil nach oben	-Wert erhöhen, -Ablaufen des Menüs -Direktzugriff auf Sollwerteinstellung
5	Programm Taste	<u>Kurzer Druck:</u> -Zugriff auf Menüweig -Speichern des Wertes -Rückkehr zu Parametercode <u>Langer Druck (3 sec):</u> -Zugriff auf Programmiermodus -Rückkehr zur vorigen Ebene
6	EIN-AUS Taste, Pfeil nach unten	EIN/AUS Gerät EIN -Wertminderung -Ablaufen des Menüs -Gerät ein-/ausschalten
-	Display	Anzeige für Soll-Temperatur; Fehlermeldungen

HINWEIS

Wenn am Display nichts angezeigt wird, überprüfen Sie, ob das Gerät an die Stromversorgung angeschlossen ist.

HINWEIS

Dem Gerät liegt eine eigene Programmieranleitung mit detaillierten Informationen zur Handhabung bei. Den darin beschriebenen Anweisungen ist Folge zu leisten.

3.4 TEMPERATUREINSTELLUNG

Die Regelung der Innenraumtemperatur erfolgt über das Steuerdisplay der elektronischen Temperaturregelung. Diese befindet sich im oberen Bereich des Gehäuses. Der werkseitig eingestellte Temperatursollwert wird am Display angezeigt. Die gewünschte Temperatur kann durch langes Drücken der Programmtaste und darauffolgendes Drücken der AUF-Taste für höhere Temperatur bzw. der AB-Taste für niedrigere Temperatur eingestellt werden. Die genaue Tastenbelegung finden Sie in [Kapitel 3.3](#).

HINWEIS

Der werkseitig eingestellte Sollwert (Temperatur) wird bei Einschalten des Geräts angezeigt.

Nach Änderung der Temperatureinstellungen dauert es einige Zeit, bis die gewünschte Temperatur im Gerät erreicht wird und sich stabilisiert (Überprüfung der eingestellten Temperatur mit einem geeigneten Prüfgerät wird empfohlen). Die Temperatureinstellung soll bei der Installation durch den Lieferanten oder Fachhändler erfolgen. Achten Sie bei der Wahl der Warenraumtemperatur auf die einzubringende Ware sowie vor Ort vorhandenen Umgebungsbedingungen.



VORSICHT

Änderungen an der Temperatureinstellung können zum Verderben der eingebrachten Ware führen.

Die Temperatur wurde für jedes Gerät nach vorgegebenen technischen Anforderungen ab Werk so eingestellt, dass eine optimale Aufbewahrung von Lebensmitteln gewährleistet ist. Diese Temperatureinstellung kann je nach Angaben der eingebrachten Ware verändert werden. Für falsch eingestellte Temperaturwerte durch Bediener, Betreiber und daraus entstandene Warenverluste übernimmt der Hersteller keine Haftung.

HINWEIS

Eine einwandfreie Funktionsweise kann nur garantiert werden, wenn die Zu- und Rückluftöffnungen (Prallgläser) freigehalten werden und der Wärmeluftschleier nicht beeinträchtigt wird.

HINWEIS

Stellen Sie die Temperatur passend zu Ihrem Produkt ein. Eine zu hohe Temperatur führt zum Austrocknen bzw. Verbrennen des Produkts, eine zu niedrige Temperatur zum Auskühlen und möglichen Verderben des Produkts.



VORSICHT

Abstand der Ware zu Wärmequellen

Im Wärmebereich muss die gelagerte Ware einen **Mindestabstand von 80 mm** zur Stützwärme (Wärmestrahler; Quarzstrahler) aufweisen, damit die eingebrachte Ware nicht verbrennt bzw. austrocknet. Die Behältnisse / Verpackung muss temperaturbeständig ausgeführt sein.

3.5 STÖRUNG UND URSACHE

HINWEIS

Bei auftretenden Fehlfunktionen das Gerät ausschalten. Nehmen Sie umgehend mit Ihrem Lieferanten bzw. dem Hersteller Kontakt auf.



WARNUNG

Gefahren durch Arbeiten / Hantieren am Gerät

Bei einigen Überprüfungen kann eine hohe Gefahr (Stromschlag, usw.) auftreten. Für diese Tätigkeiten muss geschultes, autorisiertes Fachpersonal eingesetzt werden!

Überprüfen Sie die unten gelisteten Punkte oder kontaktieren Sie Ihren Lieferanten oder Fachhändler falls dies nicht zur Lösung des Problems führt.

DEFEKT	MÖGLICHE URSACHE	ABHILFE
Das Gerät funktioniert nicht.	Stromversorgung unterbrochen.	Sitz des Schutzkontaktsteckers (bei Steckdose und Geräteanschluss) kontrollieren.
	Keine Spannung an der Steckdose.	Überprüfung, ob Sicherungen (des Schaltkreises) intakt sind.
	Elektronik falsch eingestellt oder Display dunkel.	Autorisierte Servicefachkraft / Support kontaktieren.
	Übertemperaturschalter hat die Stromzufuhr unterbrochen.	Autorisierte Servicefachkraft / Support kontaktieren.
Beleuchtung funktioniert nicht.	LED-Beleuchtung nicht eingeschalten.	Beleuchtung einschalten (siehe Kap. 3.3).
	Leuchtmittel oder Leitungsanschluss defekt.	Autorisierte Servicefachkraft / Support kontaktieren.
Die Waren erreichen nicht die gewünschte Temperatur.	Gerät befindet sich im Aufheizmodus.	Warten Sie, bis das Gerät die eingestellte Temperatur erreicht hat. (ca. 40 min.)
	Zu viele / zu kalte Lebensmittel im Warenraum.	Ware entnehmen und/oder vorwärmen.
	Temperatur falsch eingestellt.	Ändern der Soll-Temperatur (siehe Kap. 3.4).
	Einwirkender Luftzug von außen stört.	Aufstellungsort ohne Zugluft, Vorgaben nach Kap. 1.8 ist Folge zu leisten.
	Störung Wärmelement, Gerät defekt.	Autorisierte Servicefachkraft / Support kontaktieren.
	Umgebungstemperatur im Raum zu gering.	Justieren der Raumklimatisierung. (Umgebungsbedingungen, siehe Kap. 1.8).
Warenraum wird nicht warm, Temperatur lässt sich nicht regeln.	Gerät nicht eingeschalten.	Gerät einschalten.
	Steuerung / Fühler oder Sicherung defekt.	Autorisierte Servicefachkraft / Support kontaktieren.
Speisen sind zu heiß.	Temperaturstufe zu hoch.	Temperaturstufe niedriger einstellen.
Die Speisen kühlen aus.	Eingebrachte Lebensmittel sind kalt, bzw. nicht auf gewünschter Temperatur.	Prüfen Sie, ob die Speisen mit der notwendigen Kerntemperatur (min. +75°C) eingebracht wurden. Autorisierte Servicefachkraft / Support kontaktieren.

HINWEIS

Für Warenverluste ist nicht der Hersteller haftbar, auch dann nicht, wenn das Gerät noch unter Garantie steht. Es empfiehlt sich, die Temperatur des Geräts halbjährlich technisch zu überprüfen.

3.6 STATUSANZEIGEN UND FEHLERMELDUNGEN AM DISPLAY



GEFAHR

Gefahr durch elektrische Spannung an spannungsführenden Komponenten

Vor allen Reinigungs-, Service- und Wartungsarbeiten ist die Stromzufuhr zu unterbrechen! Dazu das Gerät ausstecken oder allpolig vom Netz trennen. Reparaturarbeiten dürfen nur von autorisiertem Fachpersonal durchgeführt werden.

HINWEIS

Die angeführten Tabellen gelten nicht für Sondersteuerungen (siehe zugehörige Betriebsanleitung der Steuerung). Beachten Sie die Hinweise in der jeweiligen Programmieranleitung – nehmen Sie mit Ihrem Lieferanten bzw. dem Hersteller Kontakt auf.

3.6.1 MELDUNGEN UND ALARME

Meldungen sind Displaynachrichten, die den Benutzer über Betriebsvorgänge der Steuerung (z.B. Lüfter aktiv) oder die Bestätigung von Tastenbefehlen informieren.

DISPLAY	BESCHREIBUNG
Ble	Bluetooth™ – Verbindung wird hergestellt
Loc	Display gesperrt
AUS	Umschaltung zum AUS-Zustand
EIN	Umschaltung zum EIN-Zustand

Beim Auftreten eines Alarms wird der Summer aktiviert und das „Service-Icon“ blinkt. Das Display zeigt den Alarmcode an. Durch Drücken einer beliebigen Taste wird der Summer abgestellt.

HINWEIS

Bei auftretenden Fehlfunktionen das Gerät ausschalten. Nehmen Sie umgehend mit Ihrem Lieferanten bzw. dem Hersteller Kontakt auf.

DISPLAY	BESCHREIBUNG
CE	Fehler beim Schreiben der Konfiguration
DA	Verzögerter Alarm über externen Kontakt
EHI	Alarm für hohe Versorgungsspannung
ELO	Alarm für niedrige Versorgungsspannung
Etc	Uhrfehler
GHI	Allgemeiner Alarm obere Schwelle
GLO	Allgemeiner Alarm untere Schwelle
HA	HACCP-Alarm
HALLO	Hohe Temperatur
IA	Unmittelbarer Alarm über externen Kontakt
LO	Niedrige Temperatur
HI	Hohe Temperatur

DISPLAY	BESCHREIBUNG
S1	Regelfühler
St	Sollwert
AL	Alarmschwelle für niedrige Temperatur
AH	Alarmschwelle für hohe Temperatur

4 REINIGUNG/WARTUNG/INSTANDHALTUNG

Schalten Sie das Gerät vor Reinigungsarbeiten aus und trennen das Gerät vom Netz. Es wird empfohlen, die tägliche Reinigung am Ende des Arbeitstages durchzuführen. Warten Sie, bis das Gerät abgekühlt ist.

4.1 REINIGUNG UND PFLEGE

Um eine optimale Präsentation der Waren zu gewährleisten, ist eine tägliche Reinigung entsprechend der Hygienevorschriften durchzuführen.



GEFAHR

Gefahr durch elektrische Spannung an spannungsführenden Komponenten

Vor allen Reinigungsarbeiten ist die Stromzufuhr zu unterbrechen! Dazu das Gerät ausstecken oder allpolig vom Netz trennen.



WARNUNG

Verbrennungsgefahr an heißen Oberflächen

Bevor Sie mit Reinigungsarbeiten beginnen, lassen Sie das Gerät komplett abkühlen. Wartezeit ca. 45 min.



WARNUNG

Stoßgefahr am Gerät bei Montage-, Reinigungs- und Instandhaltungstätigkeiten

Achten Sie auf mögliche Stoßgefahren am Gerät.

4.1.1 REINIGUNGSINTERVALLE

Folgende Reinigungsintervalle werden empfohlen, um eine bestmögliche Funktion des Geräts zu gewährleisten:

REINIGUNGSTÄTIGKEIT	TÄGLICH	WÖCHENTLICH	MONATLICH
Warenraum (Glasflächen), optionales Zubehör	X		
Sämtliche Gläser	X		
restliche Komponenten des Geräts (Fußgestelle, Rahmen, etc.)		X	

HINWEIS

Abhängig der eingelagerten, verpackten Ware kann der Reinigungsintervall abweichen.

Nach dem Reinigen müssen alle Teile mit klarem Wasser abgespült und anschließend getrocknet werden, um Rückstände zu vermeiden.

Um Edelstahlteile des Geräts in einwandfreiem Zustand zu halten, sind folgende Punkte wichtig:

- Halten Sie die Edelstahloberflächen stets sauber.
- Gewährleisten Sie ausreichend Luftzirkulation an den Oberflächen.
- Berühren Sie Bauteile des Geräts niemals mit rostigem Material.

HINWEIS

Personen, die Reinigungsarbeiten durchführen, müssen zusätzlich die vorgeschriebenen Maßnahmen für die entsprechenden Reinigungsmittel einhalten (z. B. Tragen von Handschuhen beim Reinigen, Tragen von Schutzbrille, usw.)!

4.1.2 REINIGUNGSMITTEL

HINWEIS

Zur Reinigung des Geräts sind ausschließlich die in diesem Kapitel genannten Reinigungsmittel zulässig. Keine chlorhaltigen oder essighaltigen Reinigungsmittel verwenden.

KOMPONENTEN/ MATERIALIEN	REINIGUNGSMITTEL	ANMERKUNG
Flächen die mit Ware in Berührung kommen	Lauwarmes Seifenwasser	Mit klarem Wasser nachspülen.
Glasoberflächen	Glasreiniger	Verwenden Sie keine scheuernden oder rauen Putzutensilien. Prallgläser können zur einfacheren Reinigung aus dem Gerät genommen werden.
Edelstahloberflächen	Edelstahlreiniger	Achten Sie darauf, dass der verwendete Edelstahlreiniger lebensmitteltauglich ist.
Einlegebauteile (Edelstahl)	Geschirrspülmittel und Bürste	Edelstahlbauteile wie Snackwellen sind leicht herausnehmbar (siehe Kapitel 2.1). Verwenden Sie nur Bürsten mit Kunststoff- oder Naturborsten.
Pulverbeschichtete Oberflächen, Bauteile	Weiches Tuch, lauwarmes Seifenwasser	Verwenden Sie keine <ul style="list-style-type: none"> • scheuernden oder rauen Putzutensilien • Glasreiniger • Lösungsmittel
Acrylglas (Prallglas)	Weiches Tuch, lauwarmes Seifenwasser	Verwenden Sie keine <ul style="list-style-type: none"> • scheuernden oder rauen Putzutensilien • Glasreiniger • Lösungsmittel
LED-Beleuchtung	Weiches Tuch	Nur trocken reinigen.

HINWEIS

Prüfen Sie zuerst das Reinigungsmittel auf Verträglichkeit an einer nicht sichtbaren Stelle am Gerät.

4.2 WARTUNGSHINWEISE

Zur einwandfreien Funktion des Geräts und der bestmöglichen Warenpräsentation, muss das Gerät regelmäßig geprüft und gewartet werden. Jedes Gerät wurde werkseitig nach dem Prüfverfahren „Stückprüfung EN 60335-1 Anhang A“ geprüft. Empfehlung seitens Hersteller: jährliche Folgeprüfung nach VDE 0701-0702 durch den Betreiber.



GEFAHR

Gefahr durch elektrische Spannung an spannungsführenden Komponenten

Das Gerät muss vom Stromnetz (durch den Hauptschalter, oder allpoliges Trennen) entfernt werden, bis die Wartung, Kontrolle und Reparatur abgeschlossen sind. Ein unbeabsichtigtes Einschalten muss verhindert werden.

HINWEIS

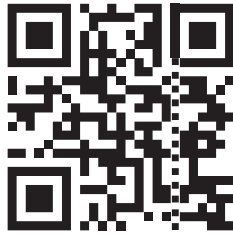
Die Durchführung der Wartungstätigkeiten durch das Bedienpersonal oder Betreiber gilt ausschließlich für die im [Kapitel 4.3](#) angeführten Tätigkeiten.

HINWEIS

Technische Veränderungen am Gerät dürfen nur durch autorisiertes Fachpersonal und Absprache mit dem Hersteller vorgenommen werden! Dies gilt im Besonderen für Arbeiten an Wärmetechnik, Elektroinstallation und Mechanik.

Jede Änderung muss durch den Hersteller autorisiert werden!

Reparatur- und Instandhaltungsanleitungen finden Sie unter folgendem QR-Code:



<https://shop.ideal-ake.at/>

Sollten Sie über keinen QR-Code Leser (Scanner) verfügen, sind alle notwendigen Dokumente im Download-Bereich auf der Internetseite des Herstellers zu finden oder Sie wenden sich an Ihren Lieferanten oder Fachhändler.

4.3 WARTUNGS- INSTANDHALTUNGSINTERVALLE

Halten Sie die angeführten Wartungsangaben zwingend ein, um eine fortwährende Funktion Ihres Geräts zu gewährleisten und erweitern Sie diese gegebenenfalls!

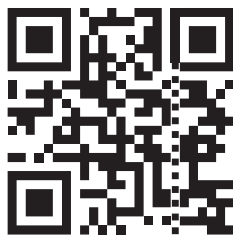
KOMPONENTE / BAUGRUPPE	TÄTIGKEIT	INTERVALL
Alle Gläser (Schwarzglasplatte, Seitenglas, usw.)	Sichtprüfung	Täglich
Mechanische Schäden aller restlichen Komponenten des Geräts	Sicht- und Funktionsprüfung	Täglich
LED-Beleuchtung	Sicht- und Funktionsprüfung	Wöchentlich

Reparatur- bzw. Instandhaltungsanleitungen sind auf Anfrage beim Hersteller erhältlich.

4.4 BEZUG VON ERSATZTEILEN

Jedes Gerät ist mit einem Typenschild (siehe Kapitel 1.7) versehen. Für die Bestellung der korrekten Ersatzteile für Ihr Gerät, geben Sie die angeführten Gerätedaten Ihrem Lieferanten, Fachhändler bekannt oder ordern Sie benötigte Ersatzteile direkt über den Online-Produktkatalog des Herstellers. Die Angabe der Type, der Seriennummer sowie das Herstellungsdatum sind für die Zuordnung erforderlich.

Ersatzteile finden Sie unter:



<https://shop.ideal-ake.at/>

5 KONFORMITÄTSERKLÄRUNG



EG-Konformitätserklärung

entsprechend der EU-Richtlinie 2006/42/EG und 2014/30/EU

Hersteller: Ausseer Kälte- und Edelstahltechnik GmbH
Pichl 66, 8984 Bad Mitterndorf, ÖSTERREICH

Produkt: Hot Vario*
* 1 – 4 (Modulgröße) oder Zahl 50 - 200 (Gerätebreite) oder Sonderbauangabe

Baujahr: Ab 2023

Hiermit wird die Übereinstimmung der oben genannten Produkte mit der MA-Richtlinie 2006/42/EG und der EMV- Richtlinie 2014/30/ EU bestätigt. Die grundlegenden Anforderungen aus der MRL 2006/42/EG und die wesentlichen Anforderungen aus der EMV-RL 2014/30/EU, RoHS 2011/65/EU wurden eingehalten. Die erforderlichen technischen Unterlagen wurden erstellt und archiviert.

Folgende harmonisierte Normen wurden in ihrer derzeit gültigen Fassung angewandt:

EN 60335-1:2012

Sicherheit elektrischer Geräte für den Hausgebrauch und ähnliche Zwecke – Teil 1: Allgemeine Anforderungen
EN 60335-1:2012 + AC:2014 + A11:2014 + A13:2017
(IEC 60335-1:2010, modifiziert)

EN 60335-2-49:2003

Sicherheit elektrischer Geräte für den Hausgebrauch und ähnliche Zwecke - Teil 2-49: Besondere Anforderungen für elektrische Geräte zum Warmhalten von Nahrungsmitteln und Geschirr für den gewerblichen Gebrauch
EN 60335-2-49:2003/AC:2007 + EN 60335-2-49:2003/A11:2012 + A2:2019
(IEC 60335-2- 49:2002 + A1:2008+ A2:2017)

EN ISO 12100:2011

Sicherheit von Maschinen - Allgemeine Gestaltungsleitsätze - Risikobeurteilung und Risikominderung

Bei technischen Änderungen des oben angeführten Produktes, welche nicht mit dem Hersteller abgestimmt wurden, verliert diese EG-Konformitätserklärung ihre Gültigkeit.

Bad Mitterndorf, 2023



Andreas Pilz (CTO)

HINWEIS

Bitte beachten Sie mögliche Beiblätter zu dieser Betriebsanleitung und zugehöriger Konformitätserklärung!
Für weitere Informationen nehmen Sie mit dem Hersteller Kontakt auf!

