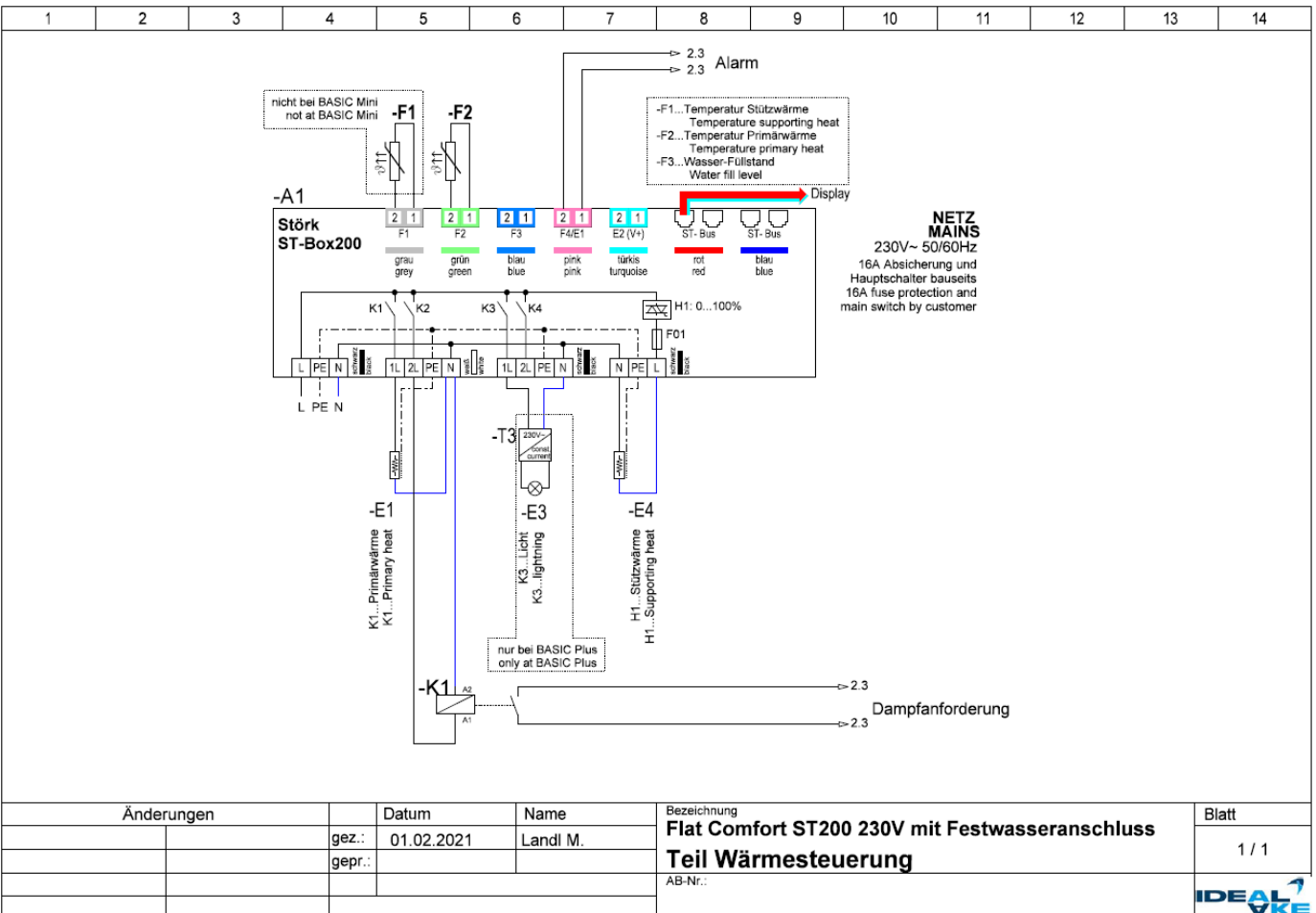
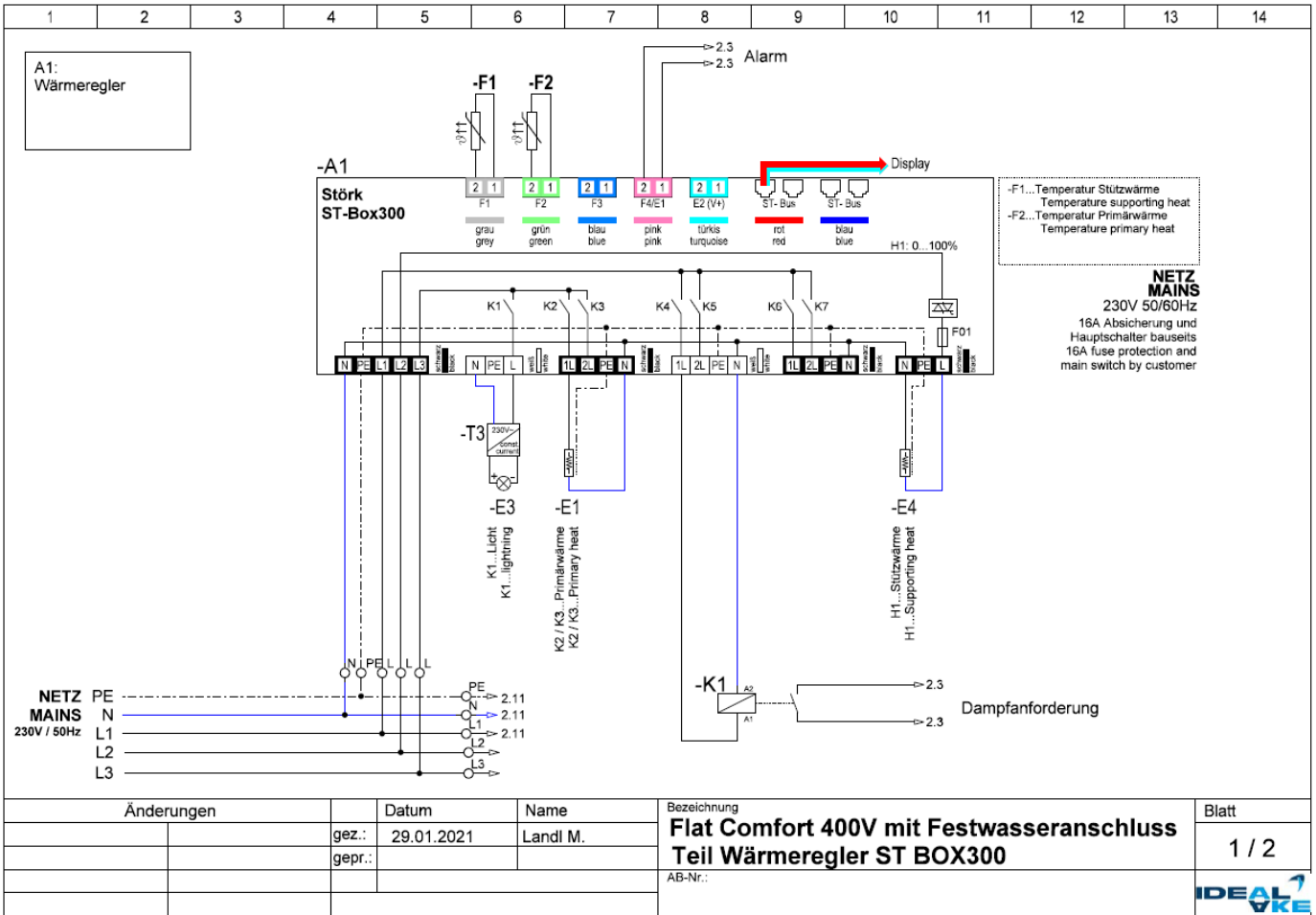
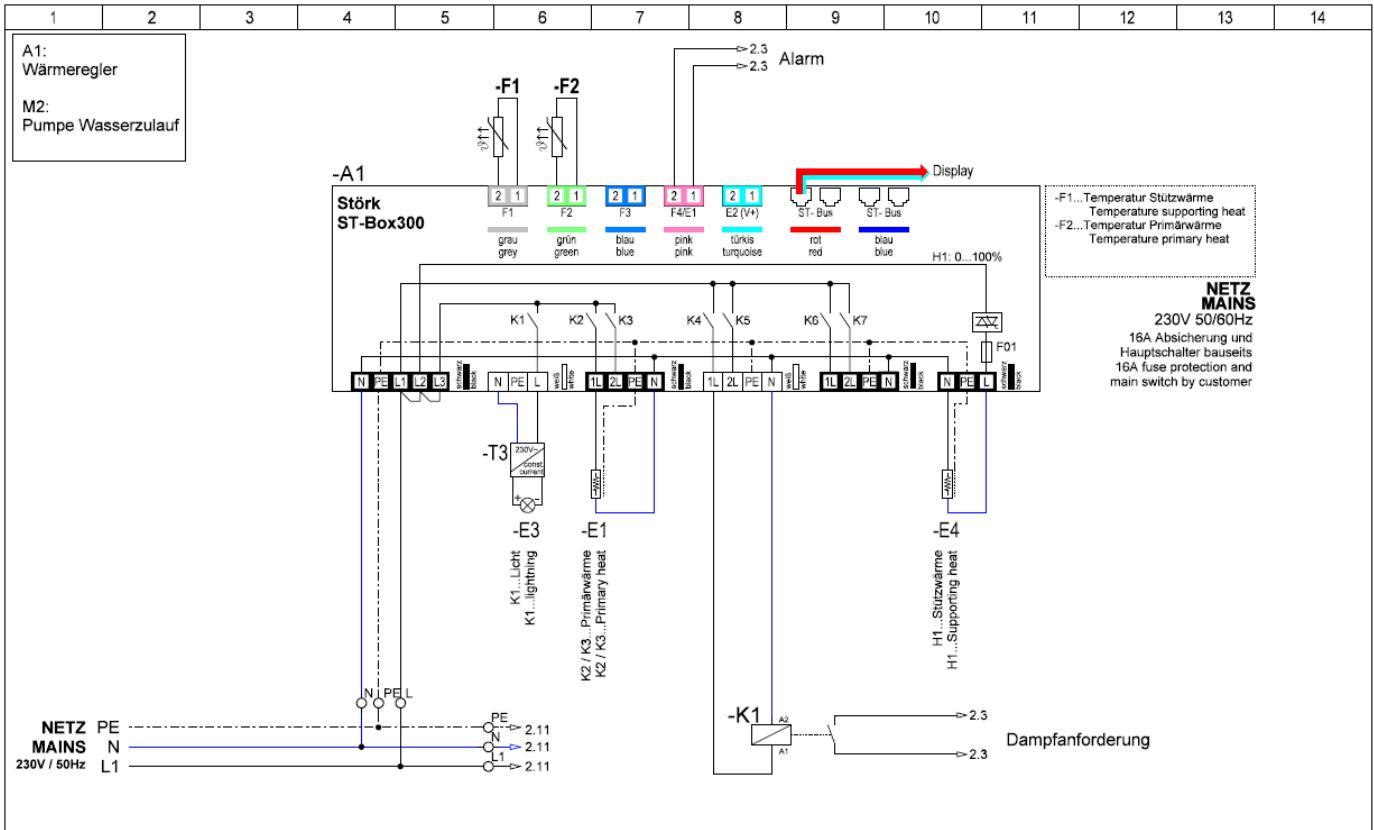


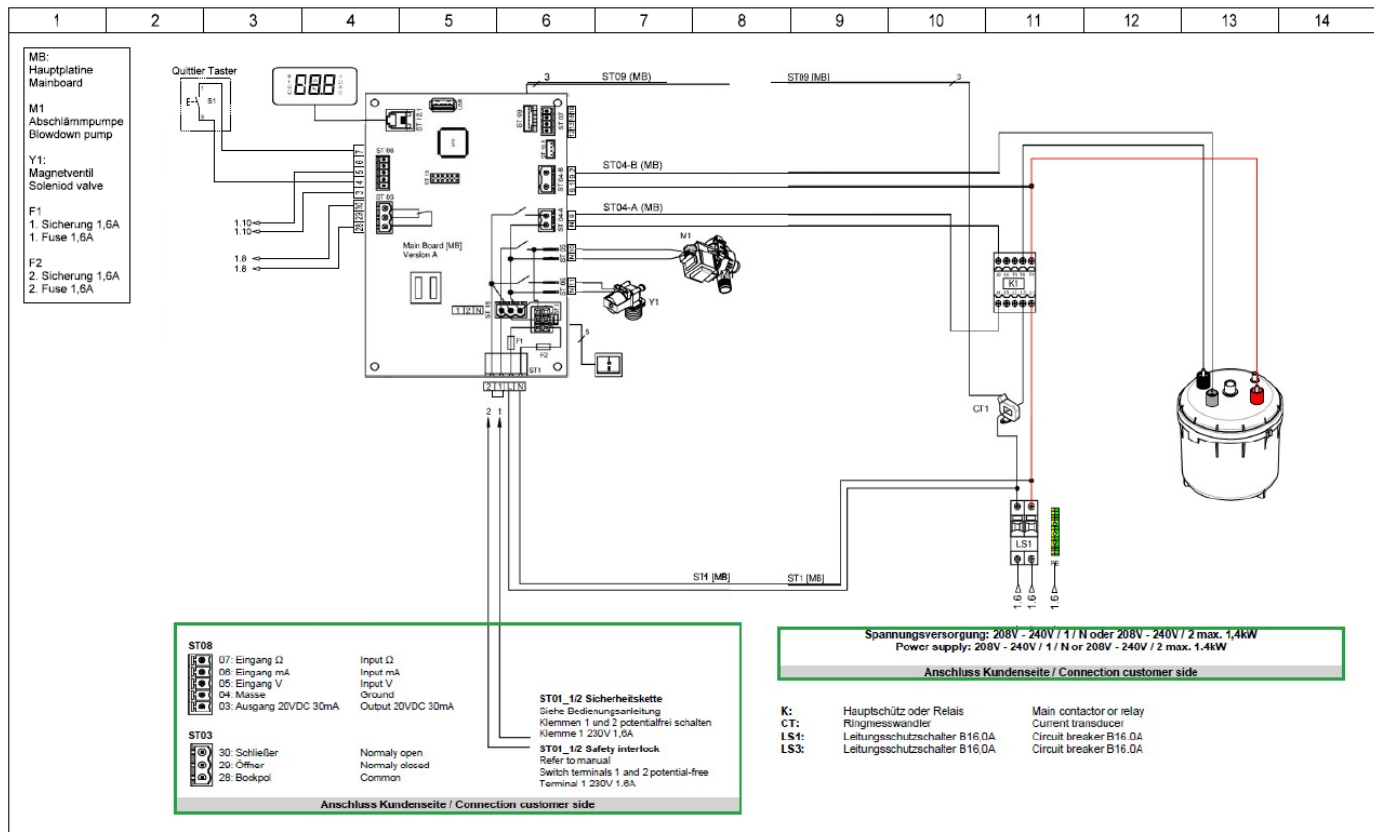
Schaltpläne

Wiring diagrams





Änderungen	Datum	Name	Bezeichnung	Blatt
	gez.: 29.01.2021	Landl M.	Flat Comfort 230V mit Festwasseranschluss Teil Wärmeregler ST BOX300	1 / 2
	gepr.:		AB-Nr.:	



Änderungen / Changes	Datum / Date	Name	Bezeichnung / Identification	Seite / Page
	gez.: 29.01.2021	Landl M.	Flat Comfort Festwasser Teil Dampfgenerator	2 / 2
	gepr.:		AB-Nr.:	