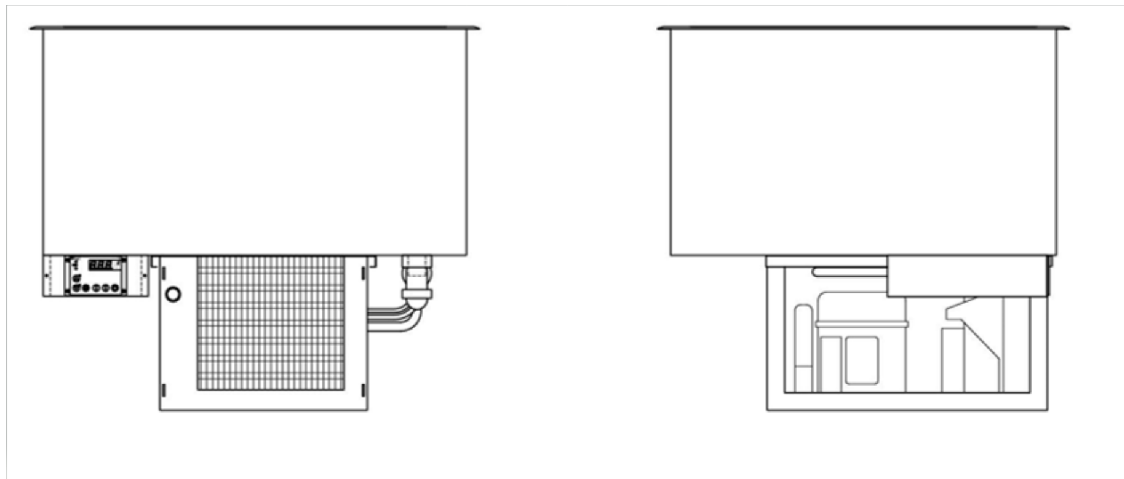


Programmieranleitung Schaltplan Programming Guide Circuit Diagram

UKW / EURO

Kühlwanne für Einlegeböden oder GN-Schalen
Refrigerated well for base decks or GN trays



Steckerfertig oder für externen Kälteanschluss

Kühlstellenregler : Produkt- und Programmierbeschreibung.....	2
Parameter	6
Statusanzeigen und Fehlermeldungen.....	15
Schaltpläne.....	17
Cooling zone controller: Product and programming description	5
Parameters	7
Status displays and error messages.....	10
Circuit diagrams	12

Nur für den Kältefachhändler bestimmt!



BEI NICHTBEACHTUNG DER ANGEGEBENEN HINWEISE KANN DER
GARANTIEANSPRUCH VERFALLEN!

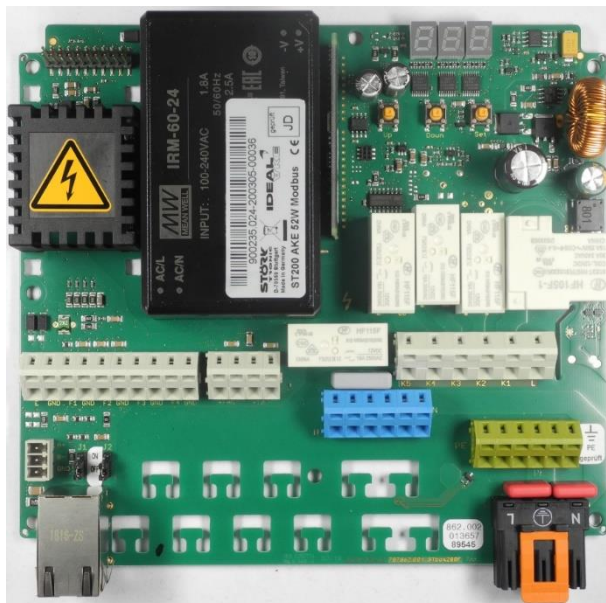
Only intended for specialist refrigeration dealers.



*THE WARRANTY CLAIM MAY LAPSE IF THE INFORMATION PROVIDED IS NOT
OBSERVED.*

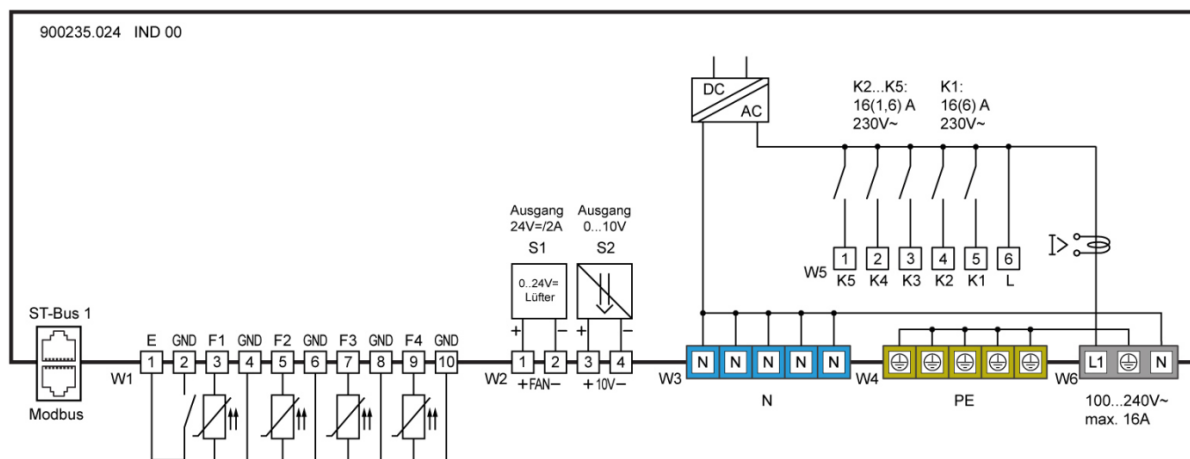
Kühlstellenregler : Produkt- und Programmierbeschreibung

Kühlstellenregler: ST200



Anschaltplan

Stand: 06.03.2020



Produktbeschreibung

Der Kühlstellenregler ST200 wird für thermostatische Temperaturregelung verwendet. Der Regler kann mit 100...240V AC 50/60 Hz versorgt werden und hat fünf Ausgangsrelais, die frei programmiert werden können zur Ansteuerung eines Verdichters, eines Verdampferlüfters, Beleuchtung oder anderer notwendiger Ausgänge.

Die Bedienung erfolgt entweder direkt an der Box oder über ein separat anschließbares Display.

Die Steuerung verfügt über eine dreistellige Anzeige und drei Bedientasten. Die Parametrierung erfolgt in verschiedenen Bedienebenen, bei denen der Zugriff aus Sicherheitsgründen zunehmend erschwert ist.

Die Vernetzung des Reglers erfolgt mit Hilfe einer ST-Bus bzw. Modbus Schnittstelle.

Fühler: Pt100, Pt1000, PTC

Anschluss: WAGO-Stecker + Federkraftklemmen

BEDIENTASTEN



Taste 1: AUF

Durch Drücken dieser Taste wird der Parameter oder Parameterwert vergrößert. Die Betätigung der Taste für 10 Sekunden löst eine außerplanmäßige Abtauung der Kälteanlage aus.



Taste 2: AB

Durch Drücken dieser Taste wird der Parameter oder Parameterwert verkleinert.



Taste 3: SET

Mit Drücken der SET-Taste wird der Sollwert angezeigt. Die Betätigung der Taste für 10 Sekunden schaltet den Regler in Standby-Modus

Die Bedienung des Kältereplers erfolgt grundsätzlich mit den Tasten **AUF** und **AB** und **SET**. Die Standardanzeige zeigt die Temperatur des Kühlraumes (Istwert-Temperatur) an. Mit der Betätigung der Taste **SET** schaltet die Anzeige auf die vom Anwender erwünschte Kühlraumtemperatur (Sollwert-Temperatur) um.

Eine Veränderung der Sollwert-Temperatur ist nur mit der gleichzeitigen Betätigung der Tasten **SET** und **AUF** beziehungsweise **SET** und **AB** möglich. Während der Tastenbetätigung kann man den veränderten Sollwert in der Anzeige ablesen. Nach der Veränderung der Sollwert-Temperatur und Loslassen der Tasten erscheint in der Anzeige wieder die Istwert-Temperatur. Dies ist die Standard- WertEinstellungsmethode.

EINSTELLUNG DES HAUPTSOLLWERTES

Durch Drücken der **SET** -Taste wird der Sollwert in die Anzeige gebracht.

Soll der Sollwert verändert werden, ist die **SET**-Taste für die Dauer der Einstellung gedrückt zu halten und mit den Tasten **AUF** oder **AB** der gewünschte Wert einzustellen. Die Taste **AUF** oder **AB** ist nach dem Einstellen stets zuerst loszulassen, dann erst die **SET**-Taste.

Man beachte, dass der Sollwert nur innerhalb der eingestellten Sollwertgrenzen verändert werden kann.

PARAMETRIERUNG

Die Parametrierung des Kühlstellenreglers wird werkseitig oder bei der Inbetriebnahme einer Kühlanlage vom Fachpersonal vorgenommen. Eine falsche oder unsachgemäße Parametrierung kann zu Fehlfunktionen und damit zur Beschädigung des Kühlgutes führen. Die Parametereinstellung kann nur mit Hilfe von einem oder mehreren Passwörtern vorgenommen werden.

Die Parametrierung kann jederzeit durchgeführt werden. Die Regelung wird bei der Parametrierung nicht unterbrochen, kann diese aber direkt beeinflussen. Wenn 2 Minuten keine Taste gedrückt wurde, wird der Vorgang abgebrochen und es wird der Istwert wieder angezeigt.

Der Einstieg in die Parametrierung erfolgt mit dem gleichzeitigen Drücken der Tasten **AUF** und **AB**. Nach ca. 3 Sekunden erscheint in der Anzeige das Codewort **USr**. Durch Betätigung der **AUF** bzw. **AB** Taste kann zwischen den Codewörtern **USr**, **Adr**, **Con**, und **PAL** gewechselt werden.

Alle weiteren Einstellungen bzw. Wertvorgaben in der Parametrierebene erfolgen mit der allgemeinen Methode der WertEinstellung, das heißt mit dem gleichzeitigen Drücken der Tasten **SET** und **AUF** oder **AB**.

Man kann mit den Tasten **AUF** und **AB** innerhalb der Parametergruppe durchblättern bzw. einzelne Parameterwerte mit der Standard WertEinstellungsmethode verändern. Mit dem gleichzeitigen Drücken der **AUF** und **AB** Tasten ist es möglich, eine Parametergruppe zu verlassen und zur Liste der Parametergruppen zurückzukehren. Ein Ausstieg aus der Liste der Parametergruppen in die Standardebene ist durch gleichzeitiges Drücken der Tasten **AUF** und **AB** möglich.

Ein Sonderfall ist die Blockierung einer bestimmten Parametergruppe mit einem Passwort. In diesem Fall wird, wie auch beim Einstieg in die Parametrierungsebene, als Erstes die Eingabe eines spezifischen Passworts für die Parametergruppe erwartet.

U5r USEREBENE

Mit der Auswahl des Codewortes **U5r** und der Eingabe des Passwortes - **19** gelangt man direkt in eine Liste mit vordefinierten Parameter.

C 13	Sollwertbegrenzung unten	J 1	Vordefinierte Parametersätze
C 14	Sollwertbegrenzung oben	L 0	ST-Bus 1 Adresse (Eigene Adresse)
C 2 1	Fühler für Istwert	U 4	Relais K4
C 25	Hysterese	U 5	Relais K5
F 1	Drehzahl Verdampferlüfter Normalbetrieb	b 6 0	Digitaleingang E1
F 5	Drehzahl Verdampferlüfter Abtauung	d 0	Art der Abtauung
F 5 0	PID Funktionsmodus	d 1	Abtauintervall
F 6 2	Nachlaufzeit Komp.Lüfter	d 2	Abtauzeitbegrenzung
H 1 1	Kalibrierung Fühler F1	d 8	Abtropfzeit
H 1 3	Fühlertype F1	d 1 1	Fühler für Istwert Verdampfer
H 1 6	Kalibrierung Fühler F2	d 1 3	Abtauende
H 1 8	Fühlertype F2	d 2 0	Funktion Endebedingung
H 2 1	Kalibrierung Fühler F3	d 2 1	Fühler für Istwert - Endebedingung
H 2 3	Fühlertype F3	a 1 1	Rahmenheizung Taktverhalten
J 1 2	Anzeige Sprache	J 1 3	Einheit °C / °F



A-- ALARME

Nach der Auswahl einer Parametergruppe ist es im Normalfall ausreichend, die Taste **SET** zu drücken (in der Anzeige erscheint ---) und dann die Taste loszulassen. Danach erscheint der erste Parameter der Parametergruppe (zum Beispiel in der Parametergruppe **A--** der Parameter **AD**).

Man kann mit den Tasten **AUF** und **AB** innerhalb der Parametergruppe durchblättern bzw. einzelne Parameterwerte mit der Standard Werteneinstellungsmethode verändern. Mit dem gleichzeitigen Drücken der **AUF** und **AB** Tasten ist es möglich, eine Parametergruppe zu verlassen und zur Liste der Parametergruppen zurückzukehren. Ein Ausstieg aus der Liste der Parametergruppen in die Standardebene ist durch gleichzeitiges Drücken der Tasten **AUF** und **AB** möglich.

Ein Sonderfall ist die Blockierung einer bestimmten Parametergruppe mit einem Passwort. In diesem Fall wird, wie auch beim Einstieg in die Parametrierungsebene, als Erstes die Eingabe eines spezifischen Passwortes für die Parametergruppe erwartet.



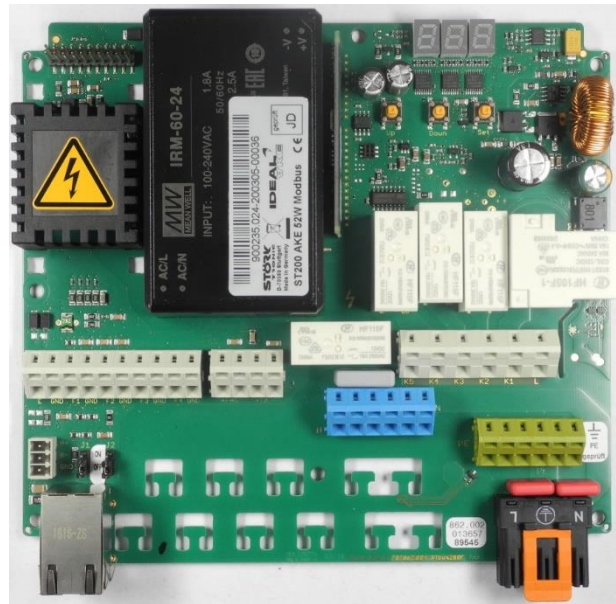
Adr NETZWERKADRESSE

Unter dem Codewort **Adr** verbirgt sich die Einstellmöglichkeit einer Netzwerkadresse. Diese ist bei der Inbetriebnahme von vernetzten Systemen zwingend notwendig.

Unter **Con** verbirgt sich die Adresse vom zuständigen Regler

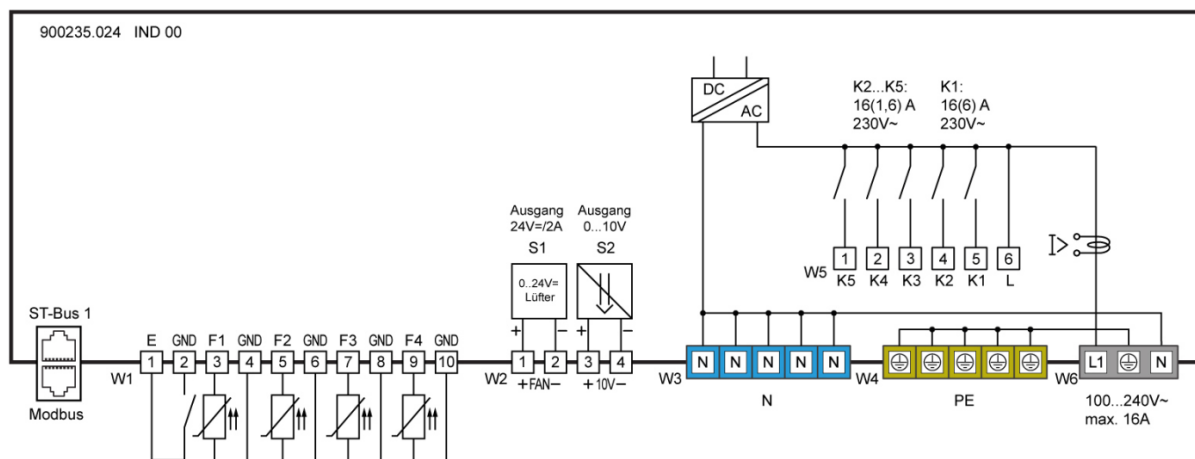
Cooling zone controller: Product and programming description

Cooling zone controller: ST200



Circuit diagram

Updated: 06.03.2020



Product description

The ST200 cooling zone controller is used for thermostatic temperature control. The controller can be supplied with 100...240 V AC 50/60 Hz and has five output relays that can be freely programmed for controlling a compressor, evaporator fan, lighting or other necessary outputs.

It is operated either directly on the box or via a separate, connectable display.

The controller has a three-digit display and three control buttons. Parameterisation is handled in different operating levels in which access becomes increasingly difficult for security reasons.

The controller is networked by means of an ST bus or Modbus interface respectively.

Sensors: Pt100, Pt1000, PTC

Connector: WAGO connector + spring-loaded terminals

CONTROL BUTTONS



Button 1: UP

Pressing this button increases the parameter or parameter value. Pressing the button for 10 seconds triggers an unscheduled defrosting of the refrigeration system.



Button 2: DOWN

Pressing this button decreases the parameter or parameter value.



Button 3: SET

Pressing the SET button displays the set-point value. Pressing the button for 10 seconds switches the controller to stand-by mode.

The refrigeration controller is generally operated with the buttons **UP** and **DOWN** and **SET**. The default display shows the temperature of the cooling chamber (actual temperature value). When the **SET** button is pressed, the display changes to the cooling chamber temperature desired by the user (set-point temperature value).

It is only possible to change the set-point temperature value by simultaneously pressing the **SET** and **UP** or alternatively **SET** und **DOWN** buttons. While pressing the buttons, you can read the changed set-point value in the display. After changing the set-point temperature value and releasing the buttons, the actual temperature value appears in the display again. This is the standard value setting method.

SETTING THE MAIN SET-POINT VALUE

Pressing the **SET** button will show the set-point value in the display.

If the set-point value needs to be changed, the **SET** button must remain pressed for the duration of the setting, while the **UP** or **DOWN** buttons are used to set the desired value. After selecting the setting, the **UP** or **DOWN** button must always be released first and then the **SET** button.

You will notice that the set-point value can only be changed within the set-point value limits that have been set.

PARAMETERISATION

Parameterisation of the cooling zone controller is carried out at the factory or by specialists when a cooling system is put into operation. Incorrect or improper parameterisation can lead to malfunctions and thus to damage to the refrigerated product. The parameters can only be set by means of one or more passwords.

Parameterisation can be carried out at any time. The regulation is not interrupted by the parameterisation, but it can directly affect it. If no button is pressed for 2 minutes, then the process is aborted and the actual value is shown again.

Parameterisation can be accessed by simultaneously pressing the **UP** and **DOWN** buttons. After approximately 3 seconds, the code word **USr** appears in the display. By pressing the **UP** or **DOWN** button respectively, you can change between the code words **USr**, **Adr**, **Con**, and **PAL**.

All other settings or default values in the parameterisation level are carried out using the general method for setting values, in other words by simultaneously pressing the **SET** and **UP** or **DOWN** buttons.

You can use the **UP** and **DOWN** buttons to scroll within the parameter group or to change individual parameter values using the standard value setting method. By pressing the **UP** and **DOWN** buttons simultaneously, it is possible to exit a parameter group and return to the list of parameter groups. It is possible to exit from the list of parameter groups into the default level by simultaneously pressing the **UP** and **DOWN** buttons.

A special case is blocking a specific parameter group with a password. In this case - just as when entering the parameterisation level - you are first of all expected to input a specific password for the parameter group.

U5r USER LEVEL

By selecting the code word **U5r** and entering the password - **19**, you will directly reach a list with predefined parameters.

C 13	Lower set-point value limit	J 1	Predefined parameter sets
C 14	Upper set-point value limit	L 0	ST-Bus 1 address (own address)
C 2 1	Sensor for actual value	U 4	Relay K4
C 25	Hysteresis	U 5	Relay K5
F 1	Speed of evaporator fan in normal operation	b 6 0	Digital input E1
F 5	Speed of evaporator fan during defrosting	d 0	Type of defrosting
F 5 0	PID function mode	d 1	Defrosting interval
F 6 2	Shut-off delay, comp. fan	d 2	Defrosting time limit
H 1 1	Calibration, sensor F1	d 8	Draining time
H 1 3	Sensor type F1	d 1 1	Sensor for actual value, evaporator
H 1 6	Calibration, sensor F2	d 1 3	End of defrosting
H 1 8	Sensor type F2	d 2 0	Function end condition
H 2 1	Calibration, sensor F3	d 2 1	Sensor for actual value – end condition
H 2 3	Sensor type F3	a 1 1	Frame heater cycle behaviour
J 1 2	Display language	J 1 3	Units °C / °F



A-- ALARMS

After selecting a parameter group, it is normally sufficient to press the **SET** button (**--** appears in the display) and then release the button. After this, the first parameter of the parameter group appears (for example in parameter group **A--**, the parameter **AD**).

You can use the **UP** and **DOWN** buttons to scroll within the parameter group or to change individual parameter values using the standard value setting method. By pressing the **UP** and **DOWN** buttons simultaneously, it is possible to exit a parameter group and return to the list of parameter groups. It is possible to exit from the list of parameter groups to the default level by simultaneously pressing the **UP** and **DOWN** buttons.

A special case is blocking a specific parameter group with a password. In this case - just as when entering the parameterisation level - you are first of all expected to input a specific password for the parameter group.



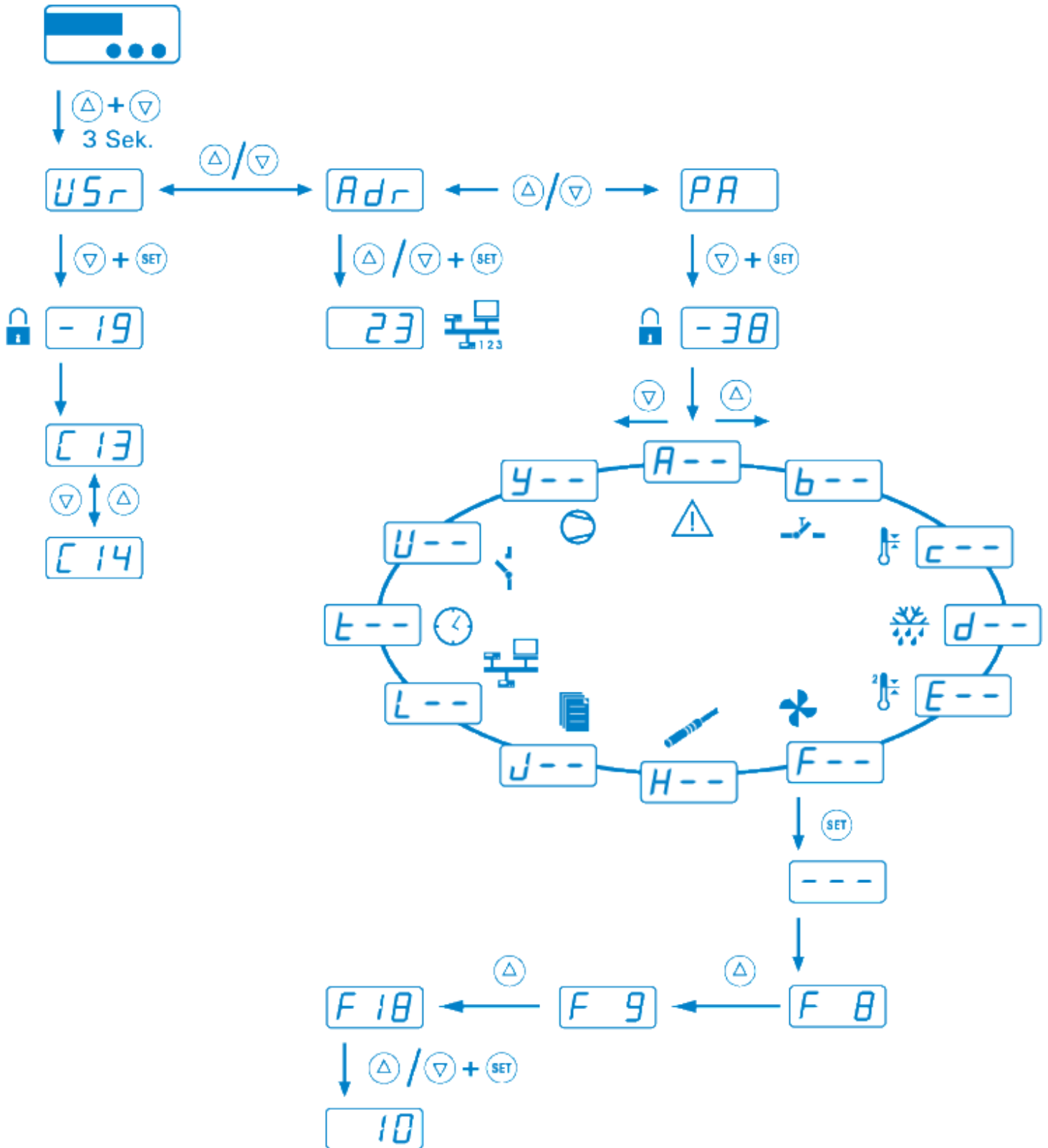
Adr NETWORK ADDRESS

The possibility of setting a network address is found under the code word **Adr**. This is mandatory when starting up networked systems.

The address of the responsible controller is found under **Con**.

Overview of the software function

Übersicht der Softwarefunktion / Overview of the software function



Parameterebenen



A -- Alarme



b -- Tasten und Schalteingänge



c -- Regelkreis 1



d -- Abtauung Regelkreis 1



F -- Lüfter Regelkreis 1



H -- Temperaturfühler und Sensoren



J -- Vordefinierte Parametersätze



L -- Vernetzung und Anzeige

n -- Schaltzyklen

O -- Sonderfunktionen

P -- RPS Ebene

t -- Betriebszeiten



U -- Relaiskontakte und Lampen



Y -- Verbundregelung

Parameter

U5r USEREBENE / USER LEVEL

U1 muss vor allen anderen Parametern eingestellt werden / *Set U1 before all other parameters*

Parameter	Funktionsbeschreibung <i>Description of function</i>	Einstellbereich <i>Setting range</i>	UKW 1/1- 3/1 Euro 1 - 2	UKW 4/1-6/1 Euro 3 - 4
U1	Voreinstellung Gerätetype <i>Parameter set (type of application)</i>	0 ... 5	0	0



L-- Vernetzung und Anzeige / *Networking and display*

Parameter	Funktionsbeschreibung <i>Description of function</i>	Einstellbereich <i>Setting range</i>	UKW 1/1- 3/1 Euro 1 - 2	UKW 4/1-6/1 Euro 3 - 4
L0	Eigene Adresse im ST-Bus 1 <i>Own address in ST bus 1</i>	1..250	1	1



b-- Tasten und Schalteingänge / *Keys and switch inputs*

Parameter	Funktionsbeschreibung <i>Description of function</i>	Einstellbereich <i>Setting range</i>	UKW 1/1- 3/1 Euro 1 - 2	UKW 4/1-6/1 Euro 3 - 4
b60	Eingang E1 <i>Entrance E1</i>	0: Deaktiviert / <i>Disabled</i> 1: Tür 2: pND	0	0



c-- Regelkreis 1 / *Control circuit 1*

Parameter	Funktionsbeschreibung <i>Description of function</i>	Einstellbereich <i>Setting range</i>	UKW 1/1- 3/1 Euro 1 - 2	UKW 4/1-6/1 Euro 3 - 4
c13	Sollwertbegrenzung unten <i>Setpoint limitation below</i>	-199,0 °C...C14	2°C	2°C
c14	Sollwertbegrenzung oben <i>Setpoint limitation above</i>	C13... 199,0°C	15°C	15°C
c21	Istwert Sensorauswahl <i>Actual value sensor selection</i>	1: F01 2: F02 3: F03 4: F04 5: F05 6: F06 7: VF1 8: VF2 9: VF3 10: VF4	1	1
c25	Hysterese ZP1	0,1..100,0 °C	2,0K	2,0K



d-- Abtauung Regelkreis 1 / Defrosting control circuit 1

Parameter	Funktionsbeschreibung <i>Description of function</i>	Einstellbereich <i>Setting range</i>	UKW 1/1-3/1 Euro 1 - 2	UKW 4/1-6/1 Euro 3 - 4
d0	Art der Abtauung Kreis 1 <i>Type of defrost circuit 1</i>	0: Keine Abtauung / <i>No defrost</i> 1: Verdichter aus / <i>Compressor off</i> 2: Elektrische Heizung / <i>Electric heating</i> 3: Heißgas / <i>Hot gas</i>	1	1
d1	Abtau Intervall <i>Defrost interval</i>	0: Keine Abtauung nach Zeitintervall / <i>No defrost after time interval</i> 1..99h Abtauintervall / <i>Defrost interval</i>	3h	3h
d2	Abtauzeitbegrenzung <i>Defrost time limit</i>	1..99 min	60min	60min
d8	Abtropfzeit / <i>Draining time</i>	0..15 min	0min	0min
d11	Istwert - Verdampfer Kreis 1 <i>Actual value - evaporator circuit 1</i>	0: inaktiv / <i>inactive</i> (Abtauung mit Abtauzeitbegrenzung [d 2]) 1: F01 2: F02 3: F03 4: F04 5: F05 6: F06 7: VF1 8: VF2 9: VF3 10: VF4	2	2
d13	Stopp bei Abtautemperatur <i>Stop at defrost temperature</i>	-199,0°C..999,0°C	7,0°C	7,0°C
d20	Funktion Bedingung 2 <i>Function condition 2</i>	0: Endebedingung 2 ohne Funktion 1: Endebedingung 1 [d11] ODER Endebedingung 2 [d21] 2: Endebedingung1 [d11] UND Endebedingung 2 [d21] 3: Endebedingung 2 bricht Abtauen ab (sofortige Wiederaufnahme des Kühlbetriebs)	0	0
d21	Istwert Abtauabbruch Kreis1 <i>Actual defrost termination circuit 1</i>	1: F01 2: F02 3: F03 4: F04 5: F05 6: F06 7: VF1 8: VF2 9: VF3 10: VF4	0	0



F-- Lüfter Regelkreis 1 / Fan control circuit 1

Parameter	Funktionsbeschreibung <i>Description of function</i>	Einstellbereich <i>Setting range</i>	UKW 1/1- 3/1 Euro 1 - 2	UKW 4/1-6/1 Euro 3 - 4
F I	Drehzahl kühlen / <i>Cool speed</i> Set 1	0,0..100,0 %	70%	60%
F5	Drehzahl Abtauen / <i>Defrost speed</i>	0,0..100,0 %	100%	100%
F50	Mode Verflüssiger 1 <i>Condenser 1 mode</i>	0: Deaktiviert / <i>Disabled</i> 1: Immer EIN(Abtropfunterbrechung F63 > 0) 2: Kühlanforderung(Cool1_Req) (F61, F62 wirksam) 3: Sensorgeführt ZP5 / PID5 (0..100%)	2	2
F62	Ausschaltverzögerung Lüfter <i>Fan switch-off delay</i>	0..999 s	120s	120s



H-- Temperaturfühler und Sensoren / Temperature sensors

Parameter	Funktionsbeschreibung <i>Description of function</i>	Einstellbereich <i>Setting range</i>	UKW 1/1- 3/1 Euro 1 - 2	UKW 4/1-6/1 Euro 3 - 4
H I I	Offsetkorrektur Sensor F1 <i>Offset correction sensor F1</i>	-15,0...+15,0 K C	0,0°C	0,0°C
H I3	Sensorauswahl F1 <i>Sensor selection F1</i>	0: Deaktiviert / <i>Disabled</i> 1: PTC (KTY81-121) (°C) 2: Pt1000 (2-Leiter) (°C) 3: Pt100 (2-Leiter) (°C)	2	2
H I6	Offsetkorrektur Sensor F2 <i>Offset correction sensor F2</i>	-15,0...+15,0 K	0,0K	0,0K
H I8	Sensorauswahl F2 <i>Sensor selection F2</i>	0: Deaktiviert / <i>Disabled</i> 1: PTC (KTY81-121) (°C) 2: Pt1000 (2-Leiter) (°C) 3: Pt100 (2-Leiter) (°C)	2	2
H2 I	Offsetkorrektur Sensor F3 <i>Offset correction sensor F3</i>	-15,0...+15,0 K	0,0K	0,0K
H23	Sensorauswahl F3 <i>Sensor selection F3</i>	0: Deaktiviert / <i>Disabled</i> 1: PTC (KTY81-121) (°C) 2: Pt1000 (2-Leiter) (°C) 3: Pt100 (2-Leiter) (°C)	0	0

□-- Sonderfunktionen / Special functions

Parameter	Funktionsbeschreibung <i>Description of function</i>	Einstellbereich <i>Setting range</i>	UKW 1/1- 3/1 Euro 1 - 2	UKW 4/1-6/1 Euro 3 - 4
□ I I	Türrahmenheizung Tag <i>Door frame heating day</i>	0..100,0 %	50,0%*	50,0%*





* bei einer Tauwasserschale mit 300W auf 100% (auf K4 anschließen)

*with a condensation tray with 300W to 100% (connect to K4)



U-- Relaiskontakte und Lampen

Parameter	Funktionsbeschreibung	Einstellbereich	UKW 1/1-3/1 Euro 1 - 2	UKW 4/1-6/1 Euro 3 - 4
U4	Funktion Relaiskontakt K4 <i>Function relay contact K4</i>	0: Deaktiviert (Relais AUS) 1: Relais EIN - Keine Schutzzeiten Kreis 1 (C) 2: MV1_1 / ÜH1_PWM - Regelventil 1 [0/1, PWM] 3: MV1_2 - Absperrventil 1 [0/1] Abtauung 1 (d) 4: E_DEFROST (E-HEAT 1 oder Heißgas)1 [0/1] Verdampfer 1 (F) 5: FAN_1_PWM (Verdampfer 1 Stufe 1) [0/1, PWM] Kälteverbund (Y) 6: COOL_V1_PWM - Verdichter 1 [0/1, PWM] Verflüssiger (F) 7: FAN_3_PWM (Verflüssiger Stufe 1) [0/1, PWM] Zubehör 8: Licht 1 [0/1] 9: Türrahmenheizung 1 [0/1, PWM] 10: Tropfschalenheizung 1 [0/1] Alarm/Warnung 11: A1L 12: A1H 13: A2L 14: A2H 15: Sammelwarnung 16: Sammelwarnung (Invertiert) 17: Sammelstörung 18: Sammelstörung (Invertiert) 19: Buzzer (Hupe mit Quit)	9	9

	<i>Function relay contact K4</i>	0: Deactivated (relay OFF) 1: Relay ON – no protection times Circuit 1 (C) 2: MV1_1 / ÜH1_PWM – control valve1 [0/1, PWM] 3: MV1_2 – shut-off valve 1 [0/1] Defrosting 1 (d) 4: E_DEFROST (E-HEAT 1 or hot gas)1 [0/1] Evaporator 1 (F) 5: FAN_1_PWM (evaporator 1 level 1) [0/1, PWM] Cooling network (Y) 6: COOL_V1_PWM – compressor1 [0/1, PWM] Condenser (F) 7: FAN_3_PWM (condenser level 1) [0/1, PWM] Accessories 8: Light 1 [0/1] 9: Door frame heater1 [0/1, PWM] 10: Drip tray heater 1 [0/1] Alarm/Warning 11: A1L 12: A1H 13: A2L 14: A2H 15: Collective warning 16: Collective warning (inverted) 17: Collective fault 18: Collective fault (inverted) 19: Buzzer (horn with quit)	9	9
	Funktion Relaiskontakt K5	siehe 	4	4
	Sollwert <i>Set point</i>		3	3

PAL EBENE / PAL LEVEL

Parameter	Funktionsbeschreibung	Einstellbereich	UKW 1/1-3/1 Euro 1 - 2	UKW 4/1-6/1 Euro 3 - 4
	Anzeige bei Standby <i>Display in standby mode</i>	0: Deaktiviert / <i>Disabled</i> 1: OFF 2: AUS 3: DP rechts	1	1
	Anzeige 1 Einheit <i>Display 1 unit</i>	0: °C 1: °F	0	0



Statusanzeigen und Fehlermeldungen

Meldung	Ursache	Maßnahme
Hi1	Übertemperatur Alarmkreis 1, Temperatur oberhalb der Alarmgrenze	
Lo1	Untertemperatur Alarmkreis 1, Temperatur unterhalb der Alarmgrenze	
Hi2	Übertemperatur Alarmkreis 2, Temperatur oberhalb der Alarmgrenze	
Lo2	Untertemperatur Alarmkreis 2, Temperatur unterhalb der Alarmgrenze	
F1L	Fehler an Fühler F1, Kurzschluss	Kontrolle des Fühlers F1
F1H	Fehler an Fühler F1, Bruch	Kontrolle des Fühlers F1
F2L	Fehler an Fühler F2, Kurzschluss	Kontrolle des Fühlers F2
F2H	Fehler an Fühler F2, Bruch	Kontrolle des Fühlers F2
F3L	Fehler an Fühler F3, Kurzschluss	Kontrolle des Fühlers F3
F3H	Fehler an Fühler F3, Bruch	Kontrolle des Fühlers F3
F4L	Fehler an Fühler F4, Kurzschluss	Kontrolle des Fühlers F4
F4H	Fehler an Fühler F4, Bruch	Kontrolle des Fühlers F4
F5L	Fehler an Fühler F5, Kurzschluss	Kontrolle des Fühlers F5
F5H	Fehler an Fühler F5, Bruch	Kontrolle des Fühlers F5
F6L	Fehler an Fühler F6, Kurzschluss	Kontrolle des Fühlers F6
F6H	Fehler an Fühler F6, Bruch	Kontrolle des Fühlers F6
dor	Tür zu lange offen	Tür schließen
EP0	Interner Fehler Steuerteil	Reparatur Steuerteil
EP1	Fehler im Parameterspeicher	Alle Parameter überprüfen
EP2	Fehler im Datenspeicher	Reparatur Steuerteil
Sr1	Service-Intervall 1 (siehe t30, t31 und t35 ... t37)	Warnmeldungen 1 nach Zeit
Sr2	Service-Intervall 2 (siehe t30, t31 und t40 ... t42)	Warnmeldungen 2 nach Zeit
Sr3	Service-Intervall 3 (siehe t30, t31 und t45 ... t47)	Warnmeldungen 3 nach Zeit
Sr4	Service-Intervall 4 (siehe t30, t31 und t50 ... t52)	Warnmeldungen 4 nach Zeit

Die Fehler **EP0** und **EP1** sperren die Steuerung. Erst wenn der Fehler beseitigt wurde, wird die Steuerung freigeschaltet. Der Fehler **EP0** (und **EP2**) kann nur durch Reparatur beseitigt werden. Die Fehler werden abwechselnd mit der aktuell gemessenen Temperatur angezeigt.



Status displays and error messages

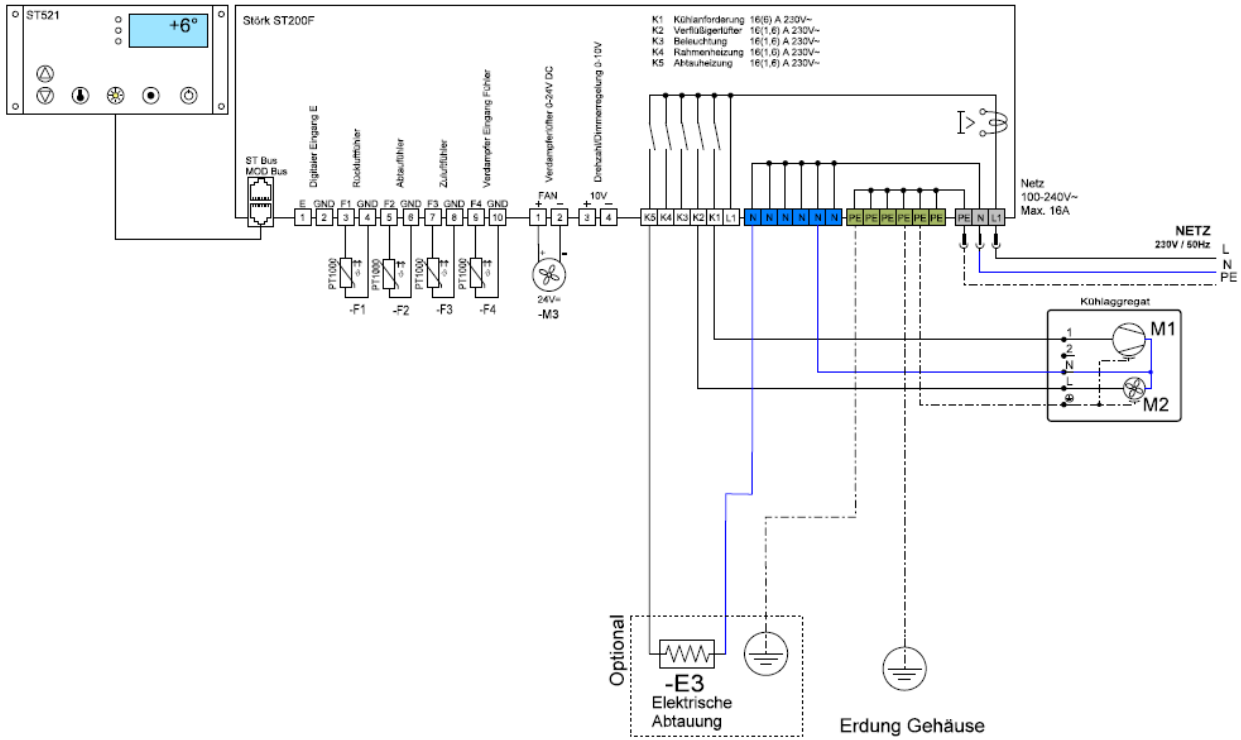
Message	Cause	Measure
Hi1	Overtemperature alarm circuit 1 Temperature above the alarm limit	
Lo1	Undertemperature alarm circuit 1 Temperature below the alarm limit	
Hi2	Overtemperature alarm circuit 2 Temperature above the alarm limit	
Lo2	Undertemperature alarm circuit 2 Temperature below the alarm limit	
F1L	Error on sensor F1, short circuit	Check sensor F1
F1H	Error on sensor F1, break	Check sensor F1
F2L	Error on sensor F2, short circuit	Check sensor F2
F2H	Error on sensor F2, break	Check sensor F2
F3L	Error on sensor F3, short circuit	Check sensor F3
F3H	Error on sensor F3, break	Check sensor F3
F4L	Error on sensor F4, short circuit	Check sensor F4
F4H	Error on sensor F4, break	Check sensor F4
F5L	Error on sensor F5, short circuit	Check sensor F5
F5H	Error on sensor F5, break	Check sensor F5
F6L	Error on sensor F6, short circuit	Check sensor F6
F6H	Error on sensor F6, break	Check sensor F6
dor	Door open too long	Close door
EP0	Internal error, control unit	Repair control unit
EP1	Error in parameter memory	Check all parameters
EP2	Error in data memory	Repair control unit
Sr1	Service interval 1 (see t30, t31 and t35 ... t37)	Warning messages 1 by time
Sr2	Service interval 2 (see t30, t31 and t40 ... t42)	Warning messages 2 by time
Sr3	Service interval 3 (see t30, t31 and t45 ... t47)	Warning messages 3 by time
Sr4	Service interval 4 (see t30, t31 and t50 ... t52)	Warning messages 4 by time

Errors **EP0** and **EP1** block the controller. The controller will only be enabled after the error has been remedied. Error **EP0** (and **EP2**) can only be remedied by repair. The errors are displayed alternately with the current measured temperature.

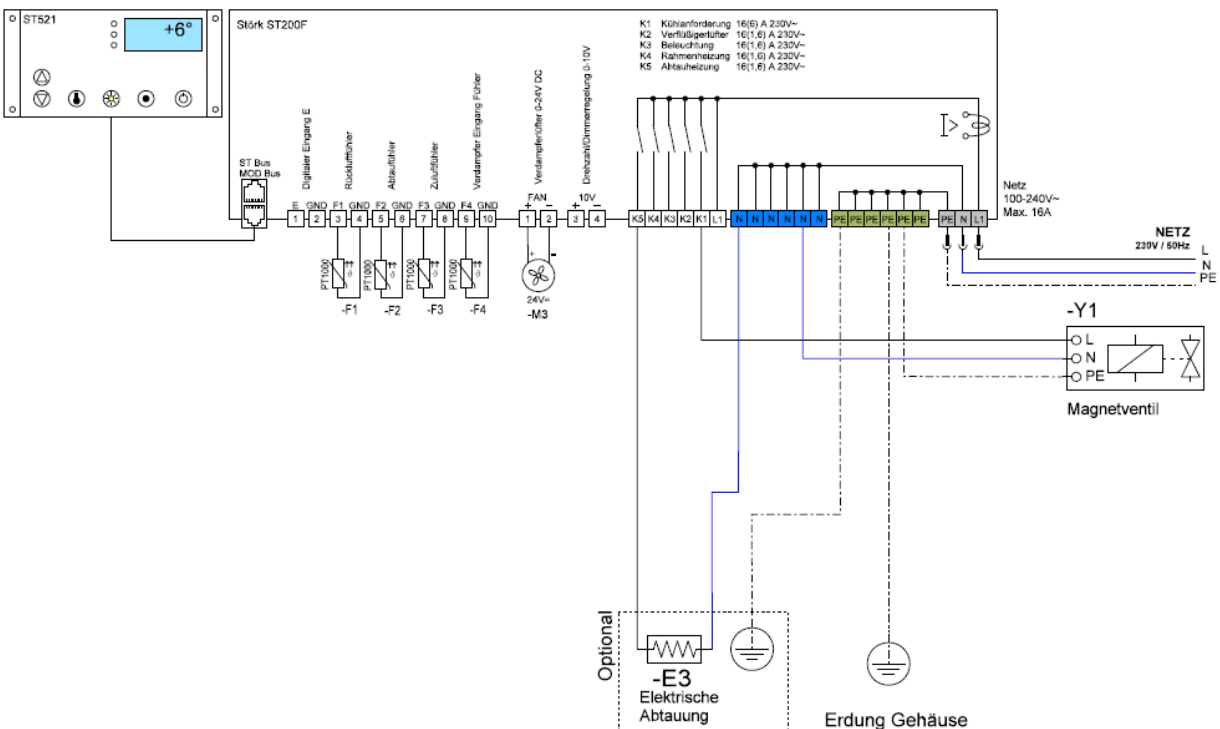
Schaltpläne / Circuit diagrams

Licht und Rahmenheizung können bei Sondergeräten entfallen.
Lighting and frame heating can be omitted for custom units.

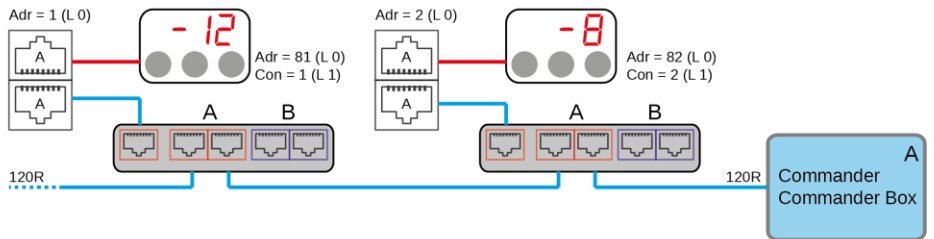
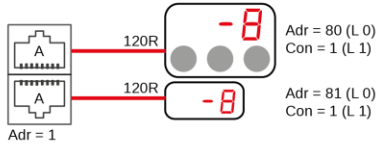
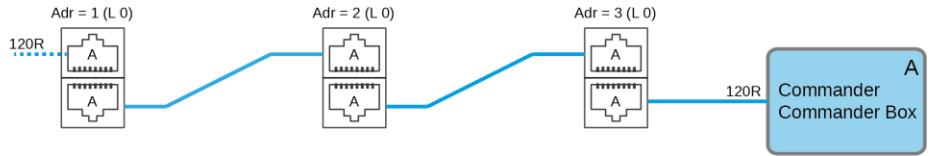
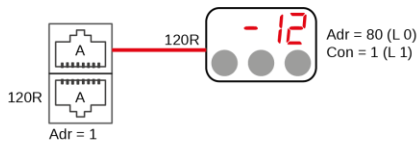
Kühlvitrinen – steckerfertig, ohne Nachlaufrelais für Kondensatorlüfter Refrigerated display cases – self-contained, without time-delay relay for condenser fans



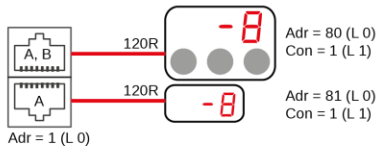
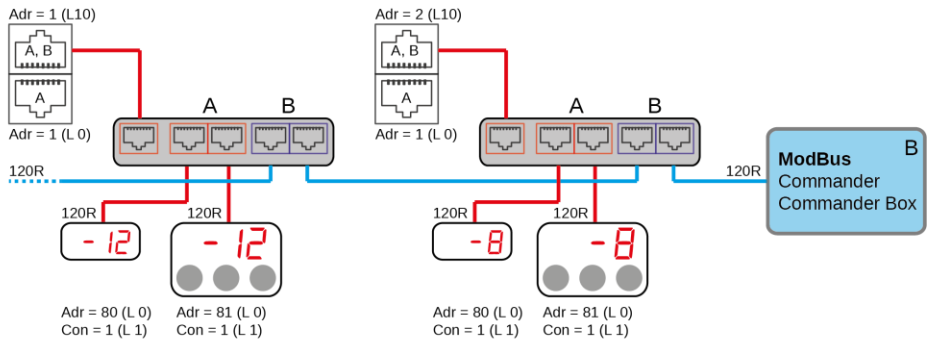
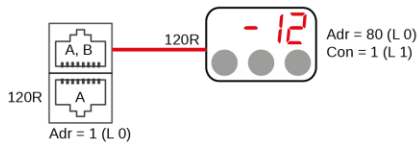
Kühlvitrinen – zentralgekühlt Refrigerated display case – remote refrigeration



Vernetzung / Networking



1x RS485 (A)



2x RS485 (A, B)