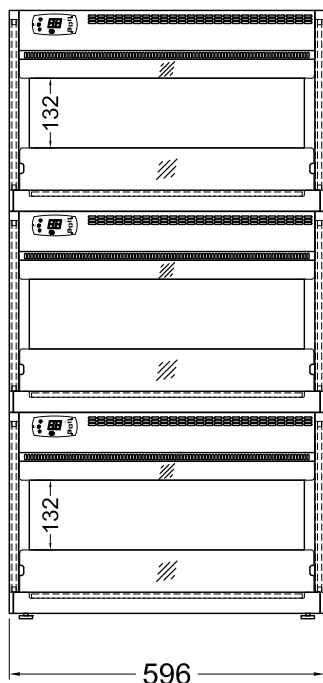
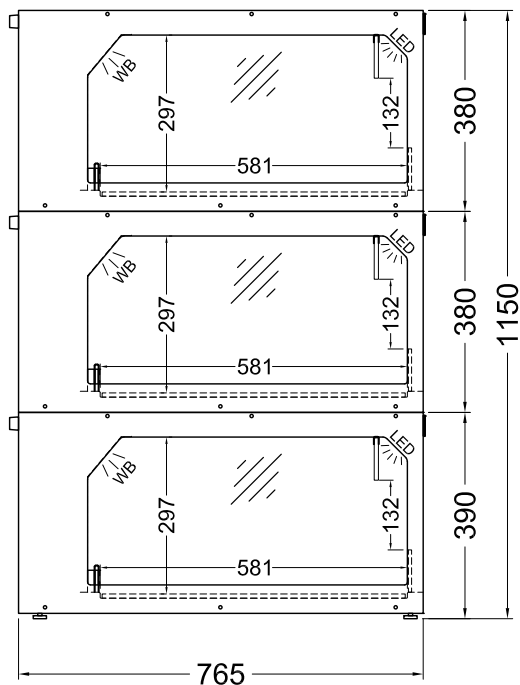


(Face avant)



(Vue latérale)



ACCESSOIRES & ÉQUIPEMENTS SPÉCIAUX

Article	Réf.	Prix
Flex Roller en noir	EK018163	360,-
Fond à insérer RAL9005 largeur 255 mm	87019177	123,-
Fond à insérer RAL9005 largeur 510 mm	87018567	246,-
Porte snacks RAL9005 largeur 65 mm	87019214	82,-
Porte snacks RAL9005 largeur 128 mm	87019180	94,-
Vagues à snack RAL9005 plat	87019190	94,-
Vagues à snack RAL9005 oblique	87019194	94,-
Piédestal dissimulé RAL9005	87016000	600,-
Kit de connexion*	87016086	25,-

* Des kits de connexion optionnels sont nécessaires pour assembler les différentes variantes.