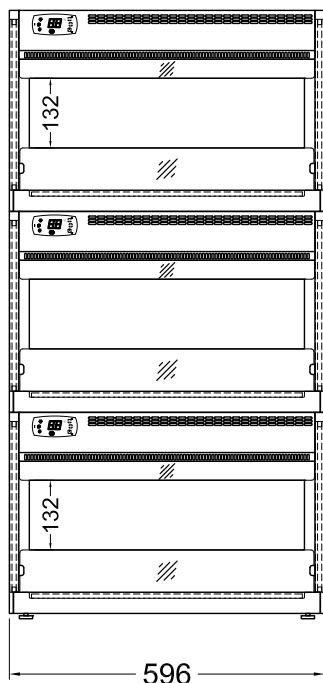
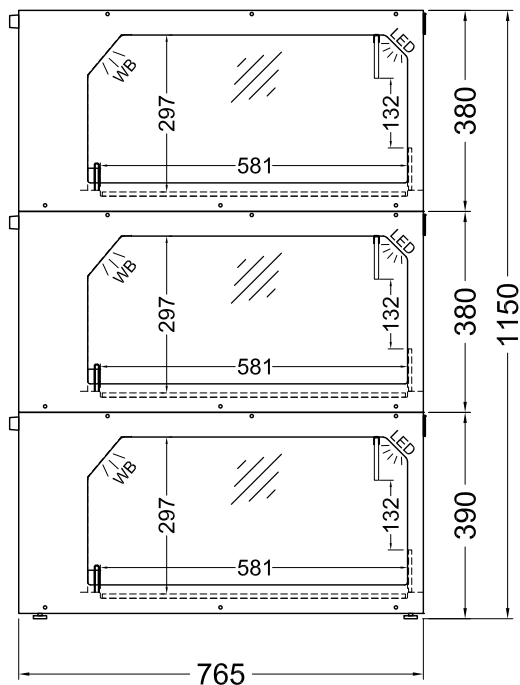


(Vorderseite)



(Seitenansicht)



ZUBEHÖR UND SONDERAUSSTATTUNG

Artikel	Artikelnummer	Preis
Flex Roller schwarz	EK018163	360,-
Einlegeboden RAL9005 Beite 255 mm	87019177	123,-
Einlegeboden RAL9005 Beite 510 mm	87018567	246,-
Snackhalter RAL9005 Breite 65 mm	87019214	82,-
Snackhalter RAL9005 Breite 128 mm	87019180	94,-
Snackwelle RAL9005 flach	87019190	94,-
Snackwelle RAL9005 schräg	87019194	94,-
Fußgestell verblendet RAL9005	87016000	600,-
Verbindungskit*	87016086	25,-

* Für die Zusammenstellung einzelner Varianten benötigt man optionale Verbindungskits