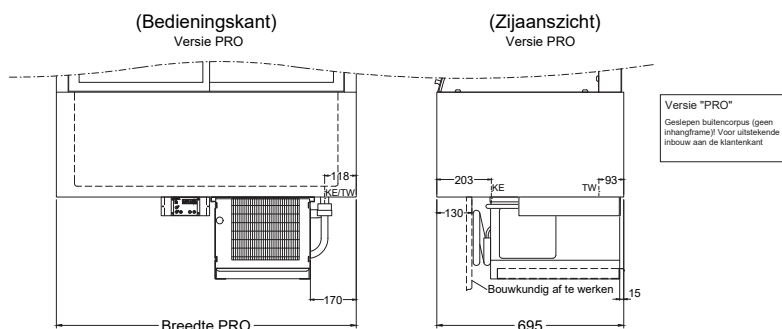
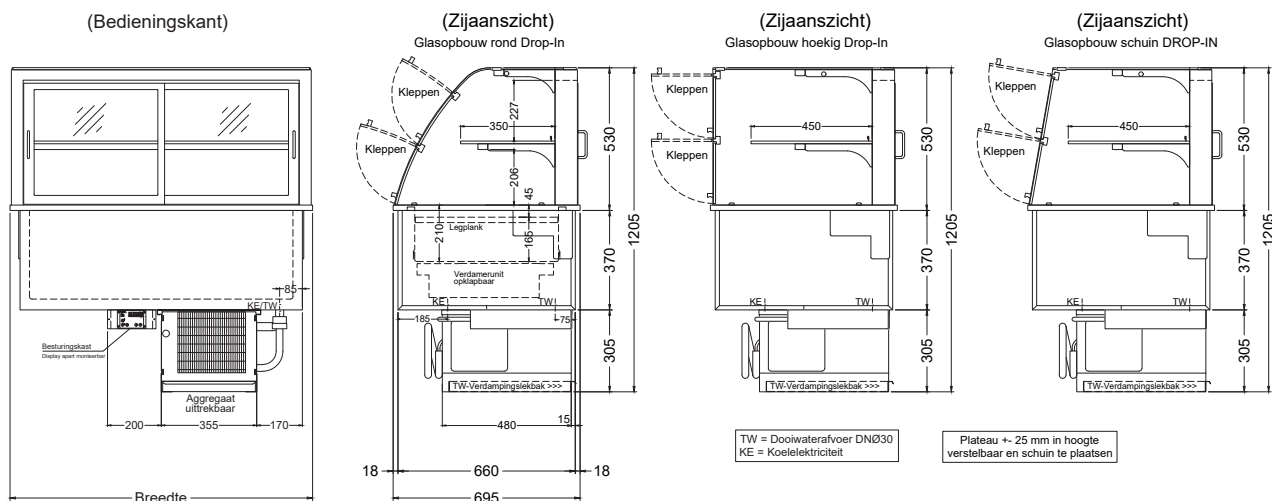


BEDRIJFSKLAAR (centraal gekoeld = zonder aggregaataanbouw)

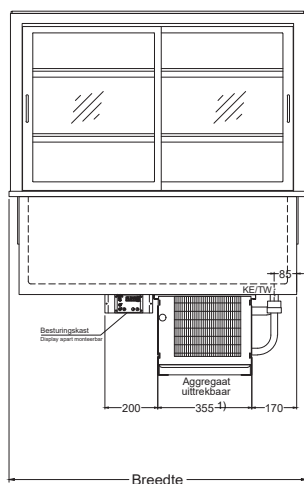


ACCESSOIRES & SPECIALE UITVOERING

Elektrische dooiwaterverdampingsschaal, 300 Watt	190 215	328,-
Uitvoering met elektronische injectieklep, centraal gekoeld		Op aanvraag
Platte binnenbak, (35 mm diep)		Zonder meerprijs
Vleugel/schuifdeuren in gespiegelde uitvoering		Op aanvraag
Prijskaarhouders, per str. m	303 899	70,-
Dooiwaterbakje om te ledigen	253 655	103,-

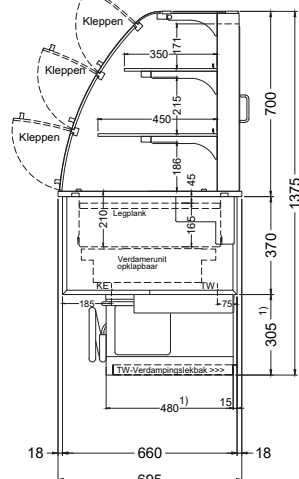
BEDRIJFSKLAAR (centraal gekoeld = zonder aggregaataanbouw)

(Bedieningskant)



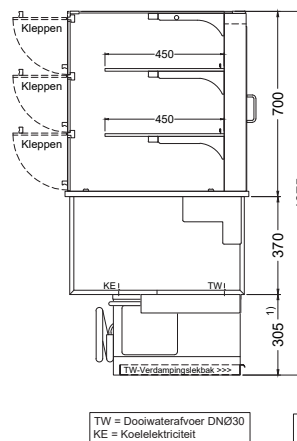
(Zijaanzicht)

Glasbouw rond Drop-In



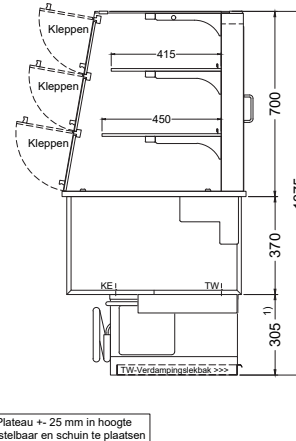
(Zijaanzicht)

Glasbouw hoekig Drop-In



(Zijaanzicht)

Glasbouw schuin DROP-IN

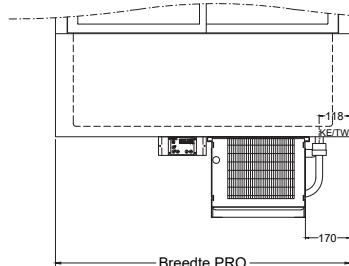


TW = Dooiwatervoor DNØ30
KE = Koolelektricitit

Platteau +/- 25 mm in hoogte
verstelbaar en schuin te plaatsen

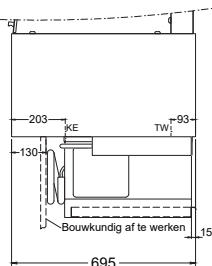
(Bedieningskant)

Versie PRO



(Zijaanzicht)

Versie PRO



Versie "PRO"
Geslepen buitenkorpus (geen
inhangframe!) Voor uitstekende
inbouw aan de klantkant

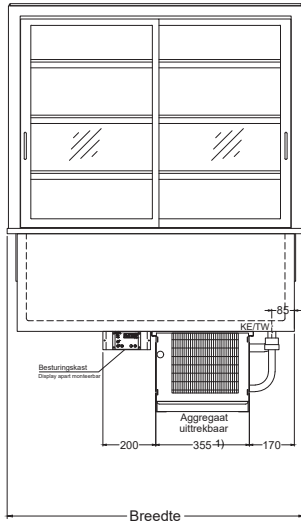
1) Model "G-177-70-E KL" met afmeting aggregaatvak: 370 x 520 x 350 mm (BxDxH)

ACCESSOIRES & SPECIALE UITVOERING

Elektrische dooiwaterverdampingsschaal, 300 Watt	190 215	328,-
Uitvoering met elektronische injectieklep, centraal gekoeld		Op aanvraag
Platte binnenbak, (35 mm diep)		Zonder meerprijs
Vleugel/schuifdeuren in gespiegelde uitvoering		Op aanvraag
Prijkskaarhouders, per str. m	303 899	70,-
Dooiwaterbakje om te ledigen	253 655	103,-

BEDRIJFSKLAAR (centraal gekoeld = zonder aggregaataanbouw)

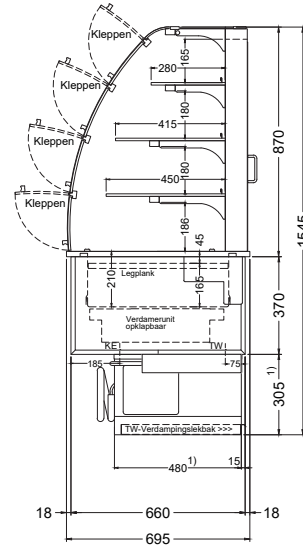
(Bedieningskant)



Breedte

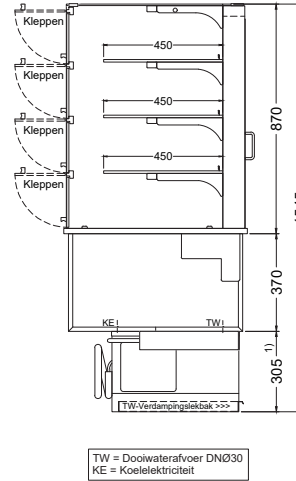
(Zijaanzicht)

Glasopbouw rond Drop-In



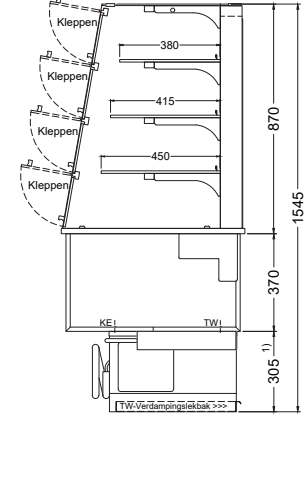
(Zijaanzicht)

Glasopbouw hoekig Drop-In



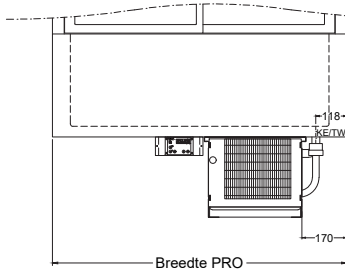
(Zijaanzicht)

Glasopbouw schuin DROP-IN



(Bedieningskant)

Versie PRO



Breedte PRO

(Zijaanzicht)

Versie PRO



Versie "PRO"
Geslepen buitencorpus (geen
Inhangframe!) Voor uitstekende
inbouw aan de klantenkant

1) Model "G-145-87-E" en "G-177-87-E KL" met afmeting aggregaatvak:
370 x 520 x 350 mm (BxDxH)

ACCESSOIRES & SPECIALE UITVOERING

Elektrische dooiwaterverdampingschaal, 300 Watt	190 215	328,-
Uitvoering met elektronische injectieklep, centraal gekoeld		Op aanvraag
Platte binnenbak, (35 mm diep)		Zonder meerprijs
Vleugel/schuifdeuren in gespiegelde uitvoering		Op aanvraag
Prijskaarhouders, per str. m	303 899	70,-
Dooiwaterbakje om te ledigen	253 655	103,-