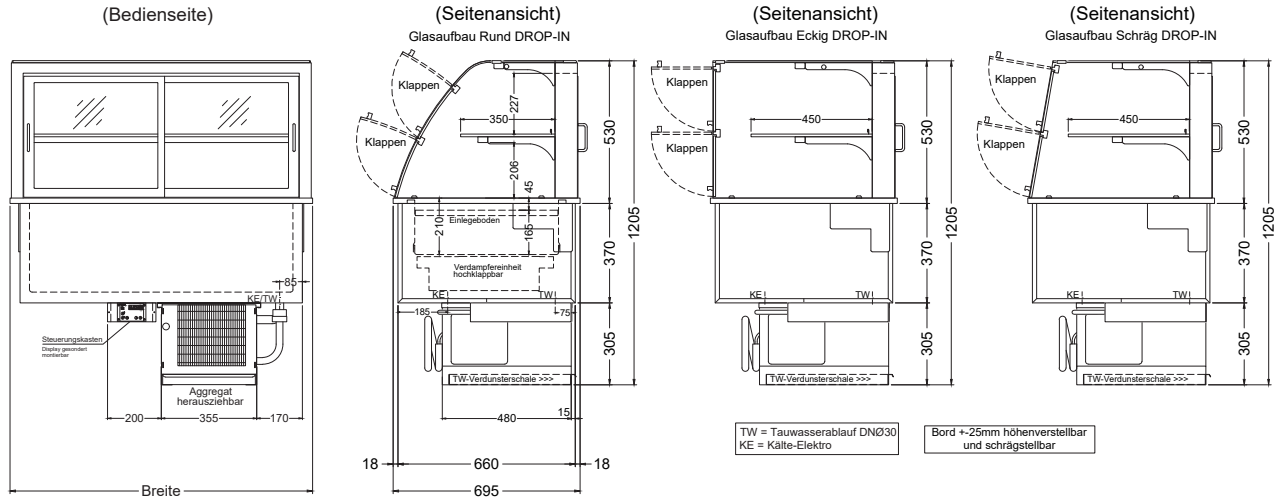
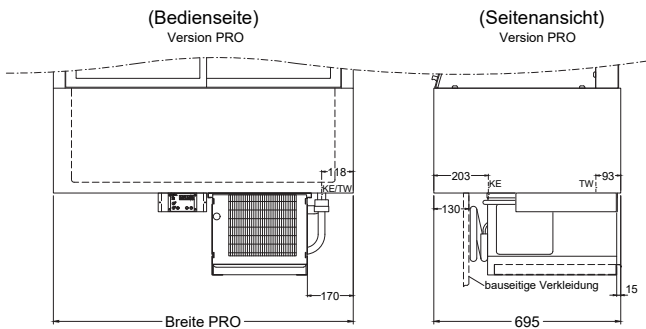


STECKERFERTIG (zentralgekühlt = ohne Aggregatanbau)



TW = Tauwasserablauf DNØ30
KE = Kälte-Elektro

Bord +25mm höhenverstellbar
und schrägstellbar



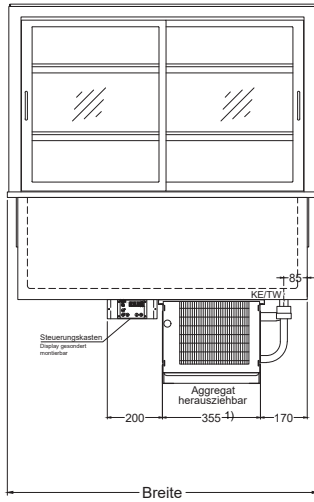
Version "PRO"
Geschliffener Außenkorpus
(kein Einhängerahmen)! Für
vorkonfigurierten Einbau an
Kundenseite

ZUBEHÖR UND SONDERAUSSTATTUNG

Elektrische Tauwasserverdunsterschale, 300 Watt	190 215	328,-
Ausführung mit elektronischem Einspritzventil, für zentralgekühlte Modelle		auf Anfrage
Flache Innenwanne, (35 mm tief)		ohne Mehrpreis
Flügel-/Schiebetüren in verspiegelter Ausführung		auf Anfrage
Preisschildhalterung für Bord und Wanne, pro lfm	303 899	70,-
Tauwasserschale zum Entleeren	253 655	103,-

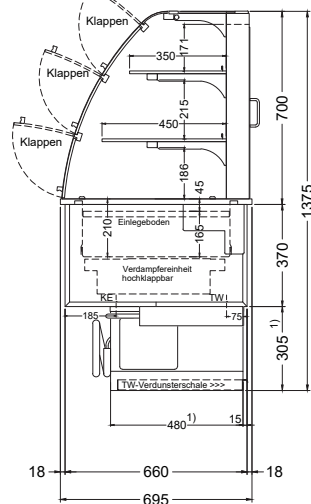
STECKERFERTIG (zentralgekühlt = ohne Aggregatanbau)

(Bedienseite)



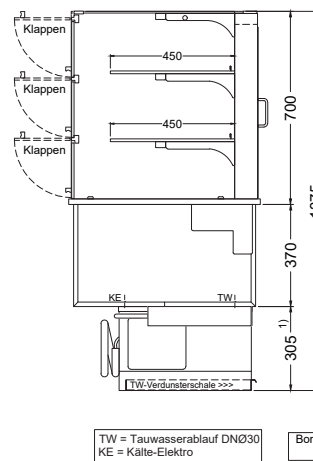
(Seitenansicht)

Glasaufbau Rund DROP-IN



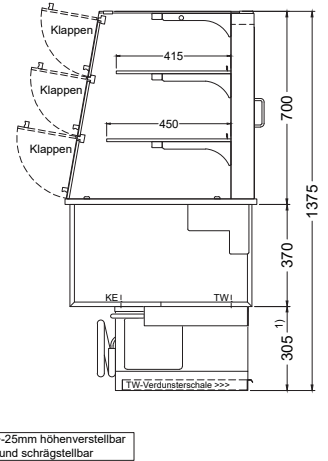
(Seitenansicht)

Glasaufbau Eckig DROP-IN

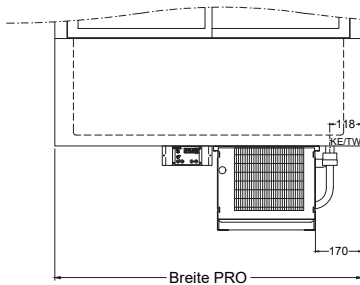


(Seitenansicht)

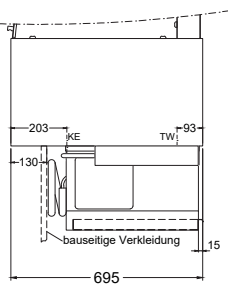
Glasaufbau Schräg DROP-IN



(Bedienseite)
Version PRO



(Seitenansicht)
Version PRO



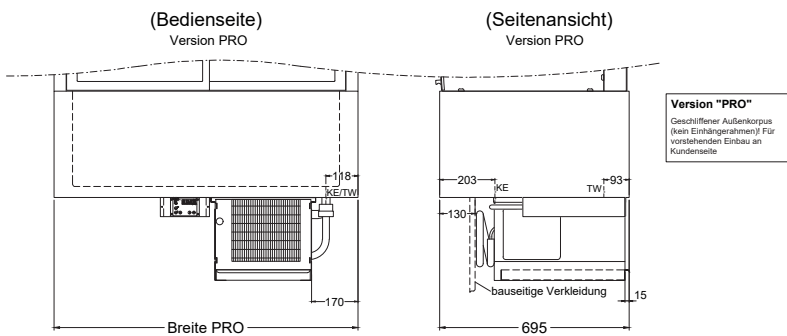
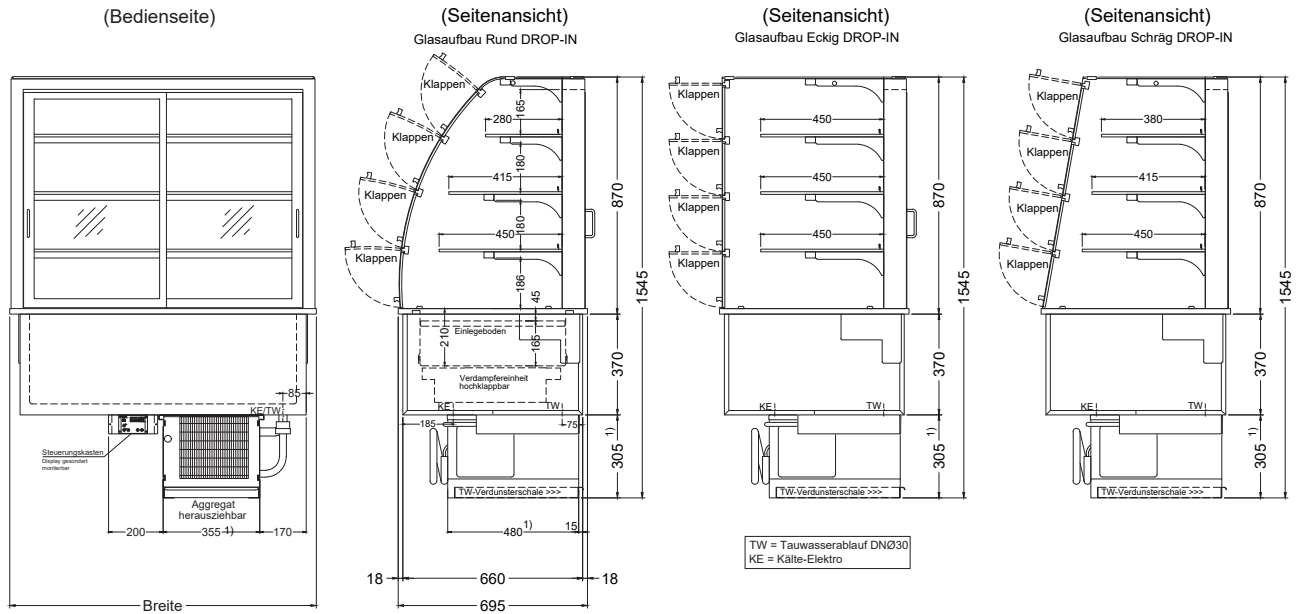
Version "PRO"
Geschliffener Außenkorpus
(kein Einhängesystem) Für
vorstehenden Einbau an
Kundenseite

1) Modell "G-177-70-E KL" mit Aggregatsfachabmessung: (BxTxH) 370 x 520 x 350 mm

ZUBEHÖR UND SONDERAUSSTATTUNG

Elektrische Tauwasserverdunsterschale, 300 Watt	190 215	328,-
Ausführung mit elektronischem Einspritzventil, für zentralgekühlte Modelle		auf Anfrage
Flache Innenwanne, (35 mm tief)		ohne Mehrpreis
Flügel-/Schiebetüren in verspiegelter Ausführung		auf Anfrage
Preisschildhalterung für Bord und Wanne, pro lfm	303 899	70,-
Tauwasserschale zum Entleeren	253 655	103,-

STECKERFERTIG (zentralgekühlt = ohne Aggregatanbau)



Version "PRO"
Geschliffener Außenkorpus
(kein Einlegeohrmerk) Für
vorstehenden Einbau an
Kundenseite

1) Modell "G-145-87-E KL" und "G-177-87-E KL" mit Aggregatsfachabmessung:
(BxTxH) 370 x 520 x 350 mm

ZUBEHÖR UND SONDERAUSSTATTUNG

Elektrische Tauwasserverdunsterschale, 300 Watt	190 215	328,-
Ausführung mit elektronischem Einspritzventil, für zentralgekühlte Modelle		auf Anfrage
Flache Innenwanne, (35 mm tief)		ohne Mehrpreis
Flügel-/Schiebetüren in verspiegelter Ausführung		auf Anfrage
Preisschildhalterung für Bord und Wanne, pro lfm	303 899	70,-
Tauwasserschale zum Entleeren	253 655	103,-