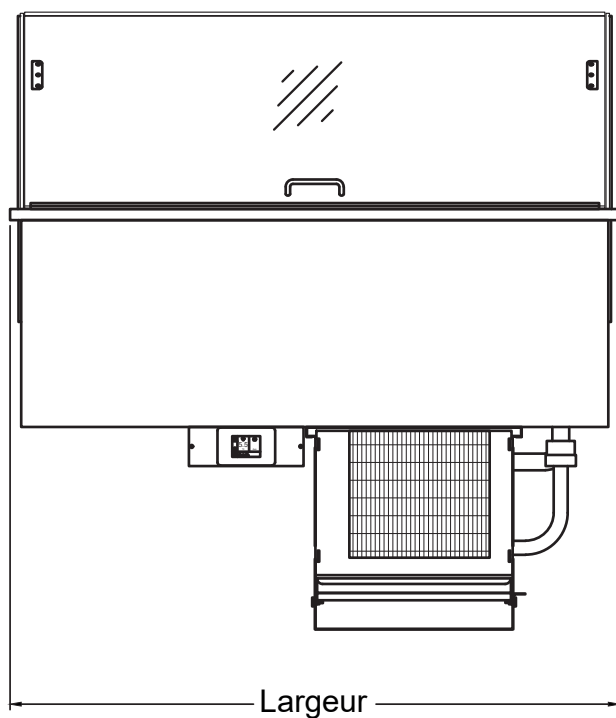
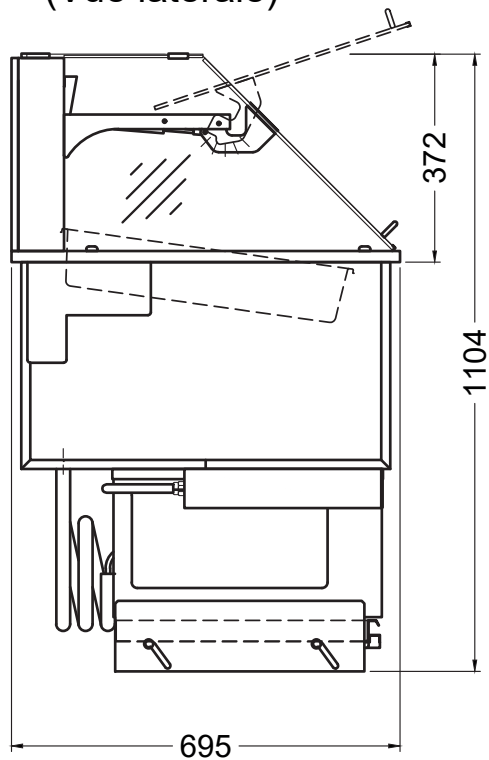


(Face avant)



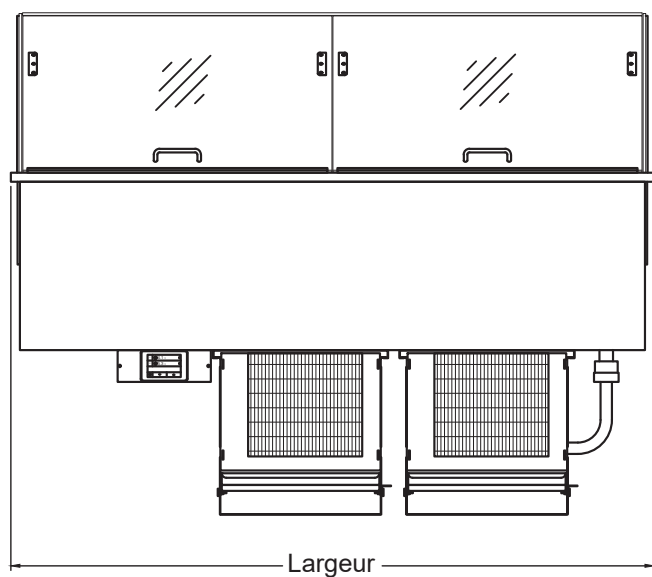
(Vue latérale)



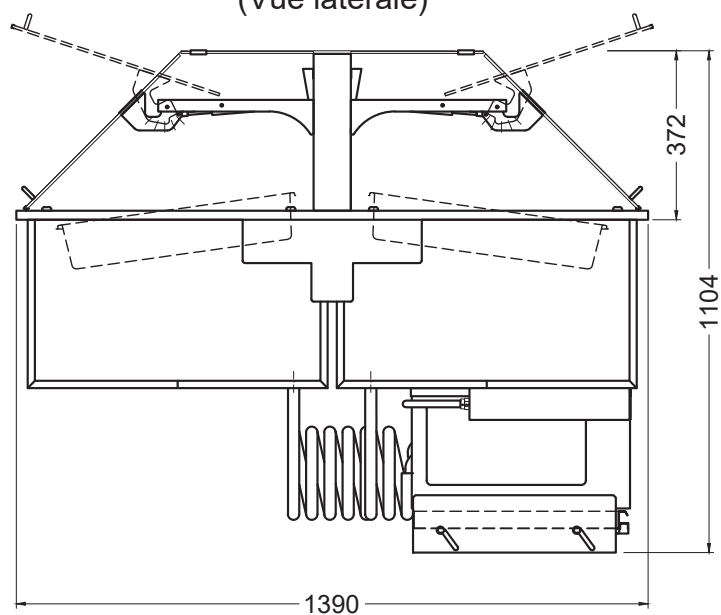
ACCESSOIRES & ÉQUIPEMENTS SPÉCIAUX

Réglettes d'appui pour récipients GN (UKW), réglette longitudinale latérale de 530 mm		00 253 668	44,-
Réglettes d'appui pour récipients GN (UKW), réglette longitudinale centrale de 530 mm		00 253 674	44,-
Réglettes d'appui pour récipients GN (UKW), Traverse 325 mm		00 253 681	34,-
Version avec valve d'injection électronique, sur froid central			sur demande
Sans commande pour modèles prêts à brancher	réduction		sur demande
Bac électrique d'évaporation de l'eau de condensation, 450 Watt, sur froid central		87 020 931	551,-
Bac de dégivrage à vider, sur froid central		00 253 655	106,-

(Face avant)



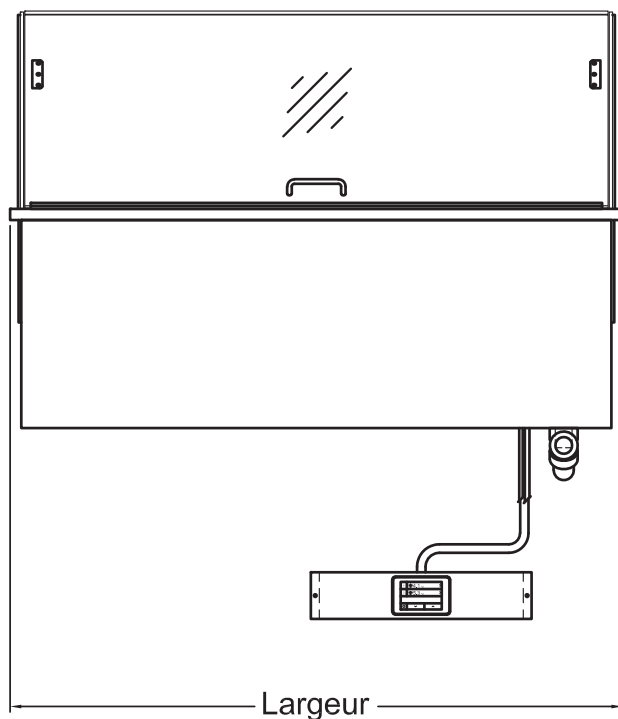
(Vue latérale)



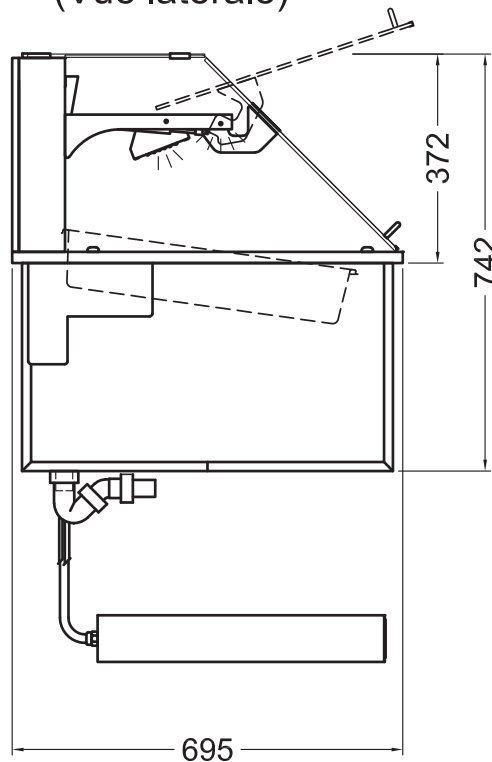
ACCESSOIRES & ÉQUIPEMENTS SPÉCIAUX

Réglettes d'appui pour récipients GN (UKW), réglette longitudinale latérale de 530 mm		00 253 668	44,-
Réglettes d'appui pour récipients GN (UKW), réglette longitudinale centrale de 530 mm		00 253 674	44,-
Réglettes d'appui pour récipients GN (UKW), Traverse 325 mm		00 253 681	34,-
Version avec valve d'injection électronique, sur froid central			sur demande
Sans commande pour modèles prêts à brancher	réduction		sur demande
Bac électrique d'évaporation de l'eau de condensation, 450 Watt, sur froid central		87 020 931	551,-
Bac de dégivrage à vider, sur froid central		00 253 655	106,-

(Face avant)



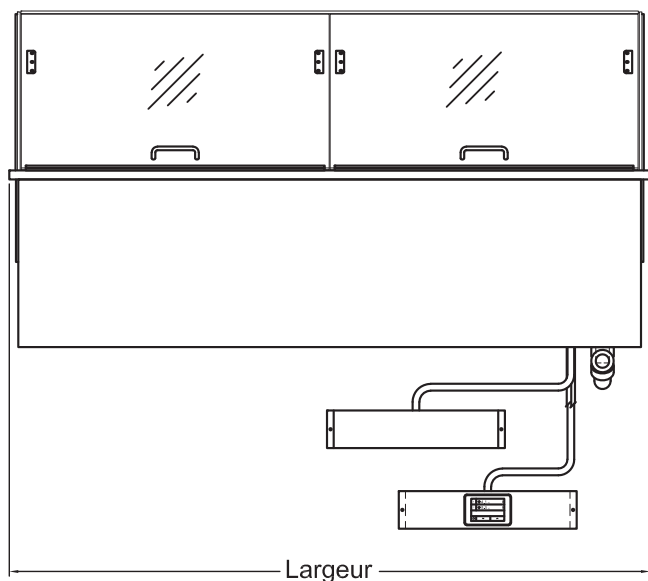
(Vue latérale)



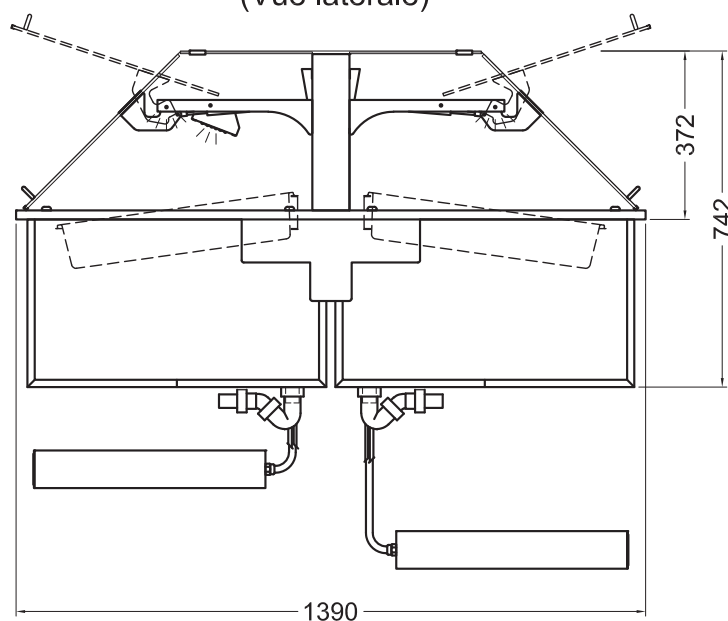
ACCESSOIRES & ÉQUIPEMENTS SPÉCIAUX

Réglettes d'appui pour récipients GN (UKW), réglette longitudinale latérale de 530 mm		00 253 668	44,-
Réglettes d'appui pour récipients GN (UKW), réglette longitudinale centrale de 530 mm		00 253 674	44,-
Réglettes d'appui pour récipients GN (UKW), Traverse 325 mm		00 253 681	34,-
Version avec valve d'injection électronique, sur froid central			sur demande
Sans commande pour modèles prêts à brancher	réduction		sur demande
Bac électrique d'évaporation de l'eau de condensation, 450 Watt, sur froid central		87 020 931	551,-
Bac de dégivrage à vider, sur froid central		00 253 655	106,-

(Face avant)



(Vue latérale)



ACCESSOIRES & ÉQUIPEMENTS SPÉCIAUX

Réglettes d'appui pour récipients GN (UKW), réglette longitudinale latérale de 530 mm		00 253 668	44,-
Réglettes d'appui pour récipients GN (UKW), réglette longitudinale centrale de 530 mm		00 253 674	44,-
Réglettes d'appui pour récipients GN (UKW), Traverse 325 mm		00 253 681	34,-
Version avec valve d'injection électronique, sur froid central			sur demande
Sans commande pour modèles prêts à brancher	réduction		sur demande
Bac électrique d'évaporation de l'eau de condensation, 450 Watt, sur froid central		87 020 931	551,-
Bac de dégivrage à vider, sur froid central		00 253 655	106,-