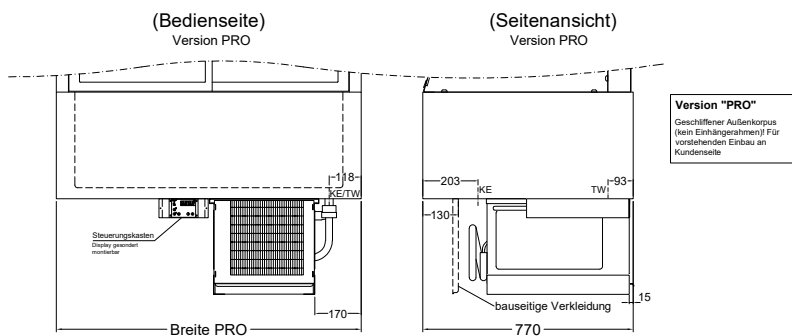
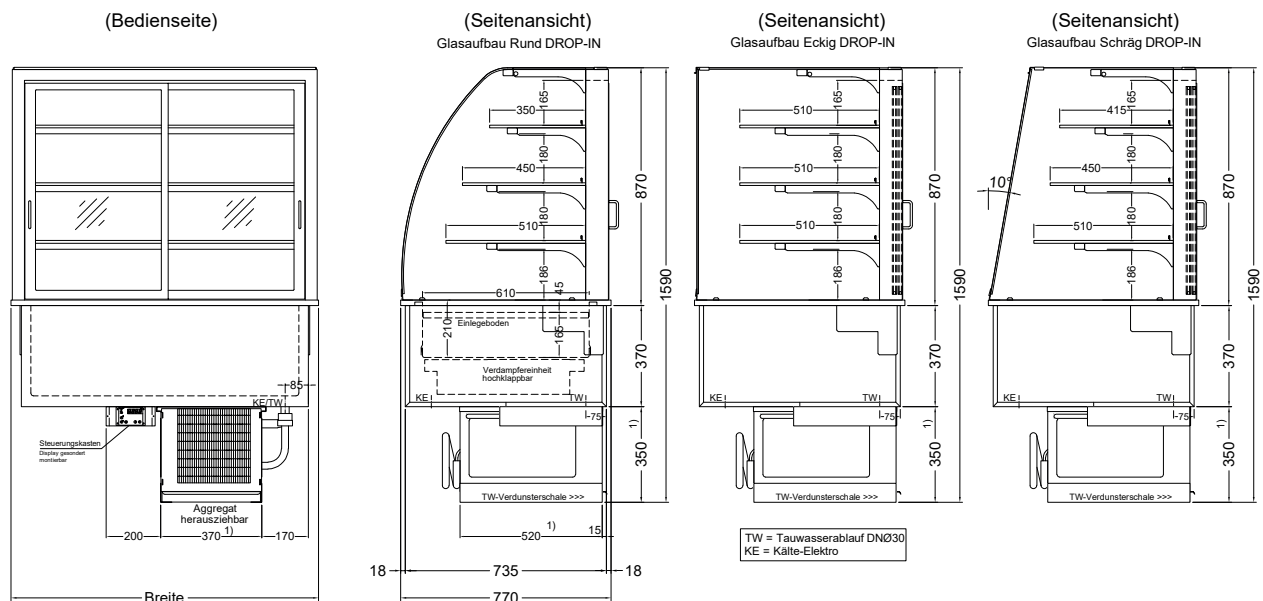


STECKERFERTIG (zentralgekühlt = ohne Aggregatanbau)



1) Modell "HCG-80-87-E" mit Aggregatsfachabmessung: (BxTxH) 355 x 480 x 305 mm

ZUBEHÖR UND SONDERAUSSTATTUNG

Elektrische Tauwasserverdunsterschale, 300 Watt	190 215	328,-
Ausführung mit elektronischem Einspritzventil, für zentralgekühlte Modelle		auf Anfrage
Preisschildhalterung für Bord und Wanne, pro lfm	303 899	70,-
Schiebetüren in verspiegelter Ausführung		auf Anfrage
Tauwasserschale zum Entleeren	253 655	103,-