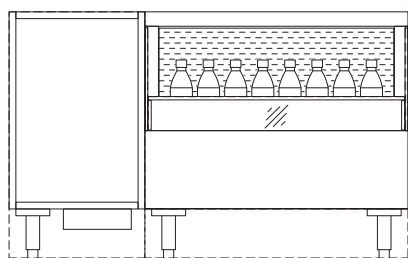
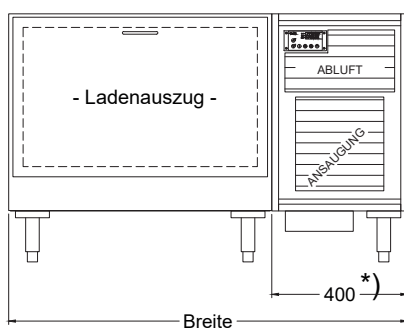


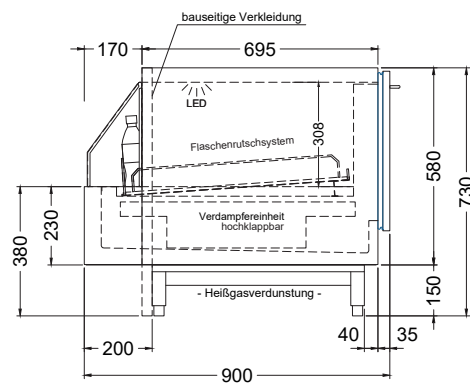
(Kundenseite)



(Kundenseite)



(Seitenansicht)



*) zentralgekühlte Version: Installationsfach 180 mm breit

ZUBEHÖR UND SONDERAUSSTATTUNG

Fahrbar auf Rollen anstelle von Stellfüßen, (2 Lenk- und 2 Fixrollen montiert - Höhe 105 mm)

529 120

568,-

RAL-Pulverbeschichtung

auf Anfrage