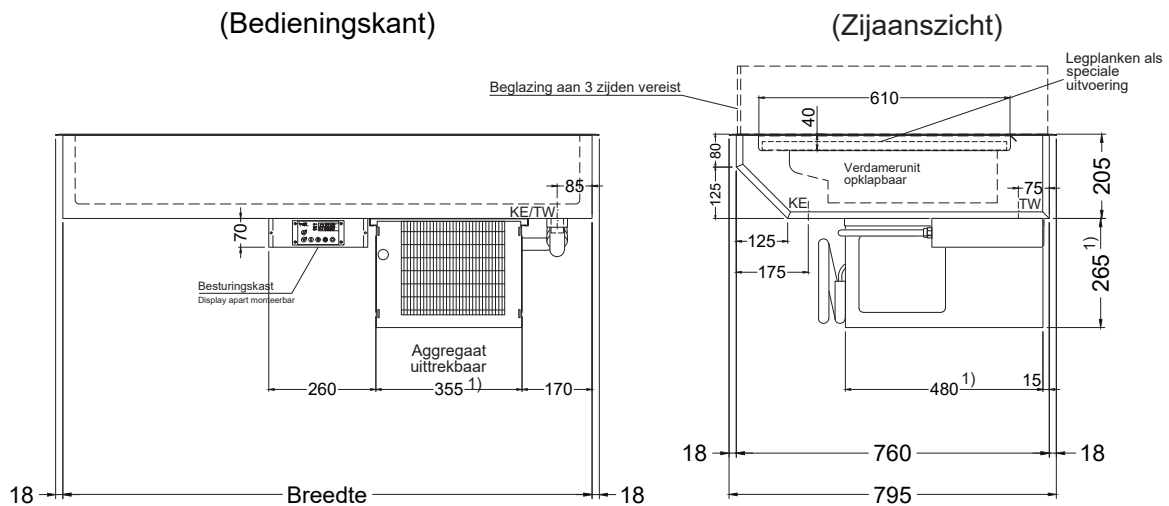
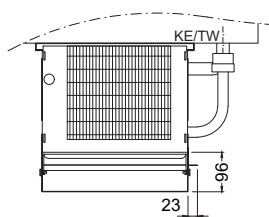


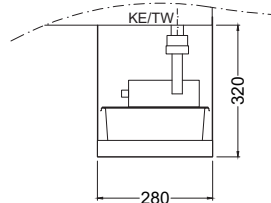
BEDRIJFSKLAAR (centraal gekoeld = zonder aggregataanbouw)



Optioneel:
dooiwaterverdamping door middel van heet gas

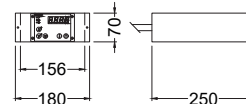


Optioneel:
Elektrische dooiwaterverdampings-schaal (1000 W)
(Voor centraal gekoelde apparaten)



TW = Dooiwaterafvoer DNØ30
KE = Koelelektriciteit

Besturingskast voor centraal gekoeld modellen:



1) Bij model "BAKERY 4-E" bedraagt de afmeting van het aggregaatvak (BxDxH) 370 x 520 x 310 mm

ACCESSOIRES & SPECIALE UITVOERING

Uitvoering met elektronische injectieklep, centraal gekoeld			Op aanvraag
Legplank 400 x 600 mm, enkel voor Bakery		253 679	71,-
Elektrische dooiwaterverdampings-schaal, 1000 Watt		190 220	809,-
Condensatorbeveiliging		253 610	103,-
Koelunit kantelbaar 0° tot 8° C			Op aanvraag
Zonder controle voor centraal gekoelde modellen	minprijs	253 657	-292,-
Dooiwaterbakje om te ledigen		253 655	103,-